



MER4040R27U резьбовая державка

Код: 28368

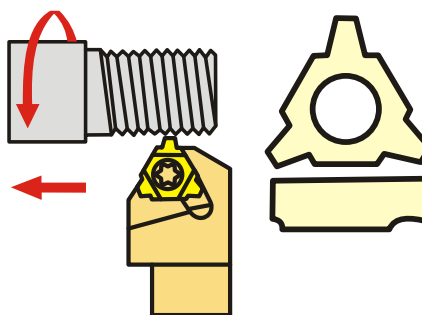
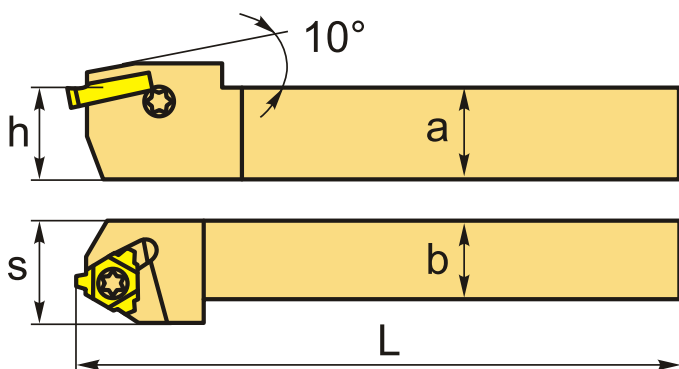
481 473 Т с НДС (за 1 шт.)

Бренд: Microbor



ОПИСАНИЕ

Токарные резьбовые резцы по металлу со сменными пластинами. Для пластин 27UER**. Крепление пластин винтом (без прижима) с углом наклона винтовой линии 10°.



Изображен правый

ТЕХНИЧЕСКИЕ ХАРАКТЕРИСТИКИ

Бренд:	Microbor
Подходящие пластины:	27UER**
Марка резца:	MER
Вид точения:	наружное
Исполнение:	Правое
Сечение, а x b:	40x40 мм
Тип державки:	Стальная
Размер устанавливаемой пластины:	27
h:	40 мм

S: 40 мм

L: 200 мм

Bec: 1.414 кг

Bec: 1.414 кг

