



HANBS HB20 CGR-18.5 цанга люнета, под круг

Код: 28364

86 633 Т с НДС (за 1 шт.)

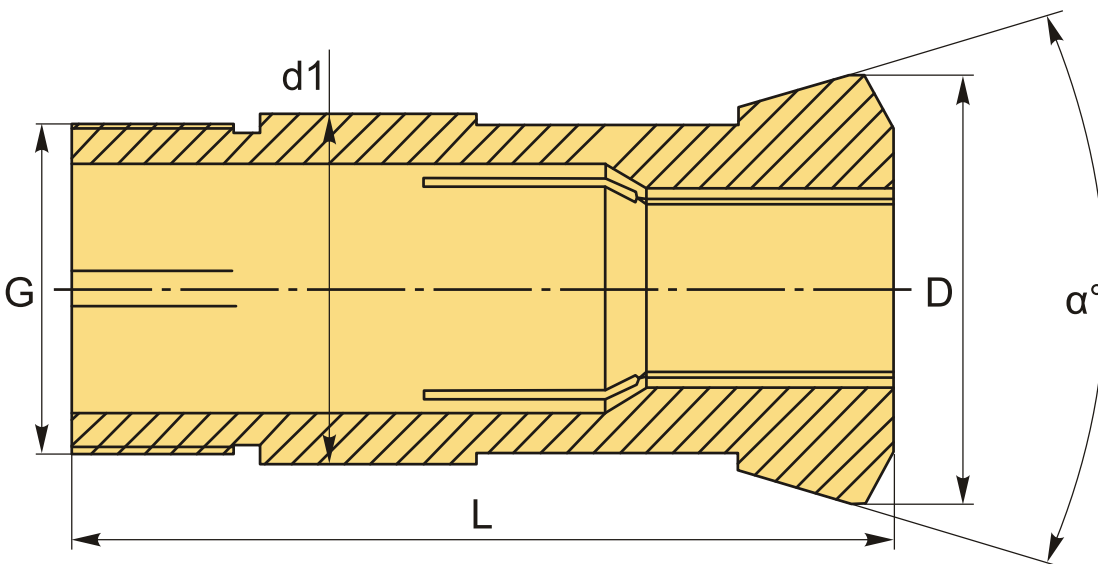
Бренд: CNCM



ОПИСАНИЕ

Для зажима **круглого** прутка \varnothing **18.5** мм. D цанги **36** мм, d1 **30** мм, L **70** мм. Люнетная цанга для автомата продольного точения.

Стальная цанга для шпиндельных бабок, легированная. Подающая (зажимная) цанга используется в АПТ (станках швейцарского типа, swiss), для закрепления заготовок круглого сечения.



ТЕХНИЧЕСКИЕ ХАРАКТЕРИСТИКИ

Бренд:	CNCM
Серия:	Цанги люнетные
D:	36 мм
L:	70 мм
d1:	30
G:	M28X1.0

Форма зажима:	Круг
Размер прутка:	18.5 мм
Погрешность:	0/-0.02 мм
а:	32 °
Вес:	0.252 кг
Вес:	0.252 кг

