



SEL2020K22 резьбовая державка для наружной резьбы

Код: 28326

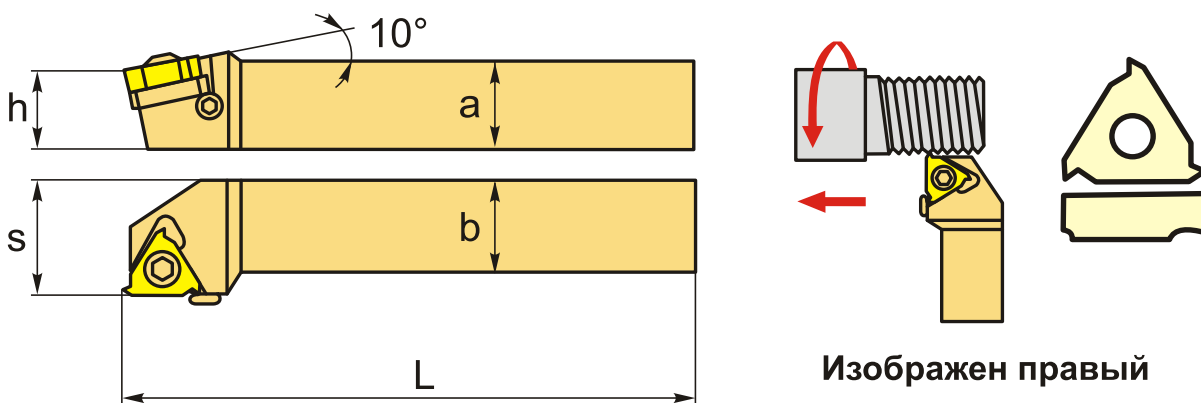
19 946 Т с НДС (за 1 шт.)

Бренд: CNCМ



ОПИСАНИЕ

Резец резьбовой по металлу со сменными пластинами. Для пластин EL22. Крепление типа S, для наружной обработки. Левое исполнение с углом наклона 10°.



ТЕХНИЧЕСКИЕ ХАРАКТЕРИСТИКИ

Бренд:	CNCM
Подходящие пластины:	22EL**
Марка резца:	SEL
Вид точения:	наружное
Исполнение:	Левое
Система крепления:	S - крепление пластин винтом
Сечение, а x b:	20x20 мм
Тип державки:	Стальная
Размер устанавливаемой пластины:	22

h: 20 мм

S: 21.7 мм

L: 125 мм

Bec: 0.430 кг

Bec: 0.430 кг

