



RF03.12A22.063.05 фреза торцевая насадная со сменными пластинами

Код: 28284

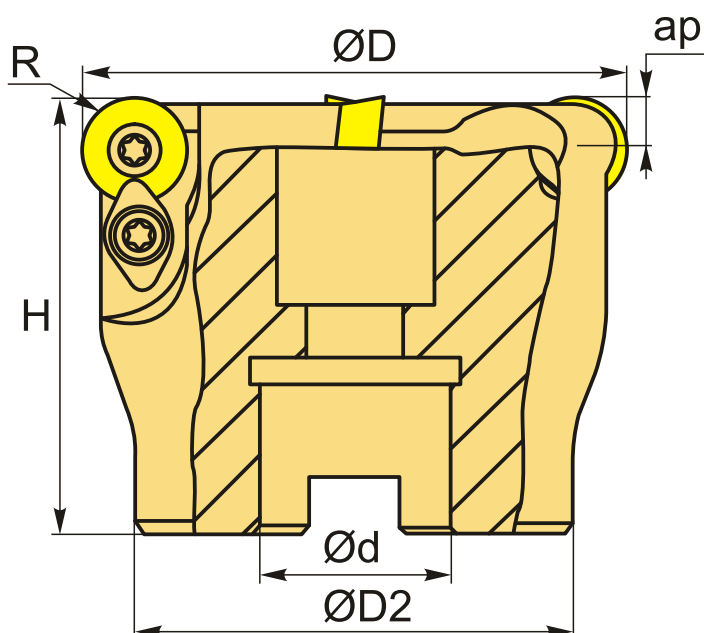
53 406 Т с НДС (за 1 шт.)

Бренд: CNCM



ОПИСАНИЕ

Фреза торцевая насадная со сменными пластинами по металлу для фрезерного станка. Диаметр - 63 мм. Для пластин RPMT1204MO.



ТЕХНИЧЕСКИЕ ХАРАКТЕРИСТИКИ

Бренд:	CNCM
Каналы для СОЖ:	Нет
Марка фрезы с пластинами:	RF03
Назначение фрезы:	Торцевая фреза Фрезерование уступов Радиусная (Профильная) фреза
Тип хвостовика:	Отверстие (насадная)
Марка фрезы:	RF03

Вид фрезы:	со сменными пластинами
Подходящие пластины:	РРМТ1204**
Угол фрезы/пластины:	круглая °
∅D фрезы:	63 мм
Тип фрезы:	насадная
ар:	6 мм
∅D2:	50 мм
∅d:	22 мм
H:	45 мм
Количество зубьев:	5
R:	6 мм
Комплект пластин:	Приобретаются отдельно
Вес:	0.700 кг
Вес:	0.700 кг

