



**SRDCN3225P12 резец для наружного точения**

Код: 28255

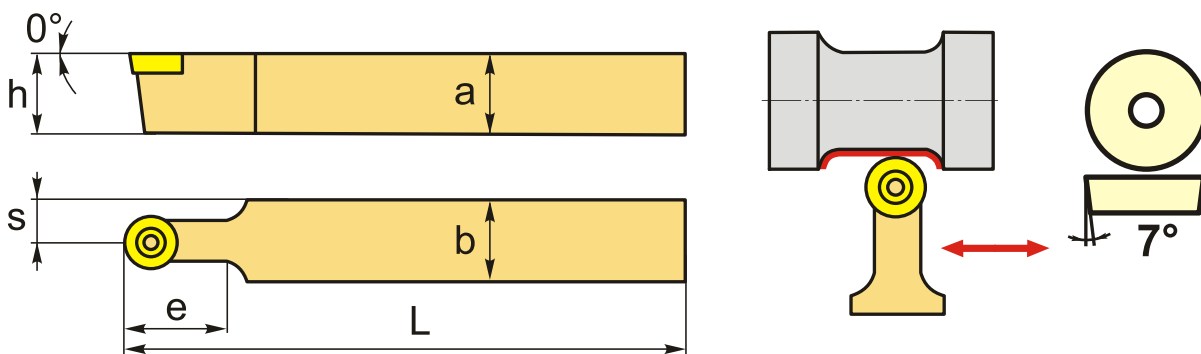
**14 751 ₮** с НДС (за 1шт.)

Бренд: CNCM



**ОПИСАНИЕ**

Резец токарный для наружного точения по металлу со сменными пластинами. Для пластин RC\*T1204\*\*. Державка токарная с креплением типа S (закрепление пластин винтом). С углом в плане 0°.



**ТЕХНИЧЕСКИЕ ХАРАКТЕРИСТИКИ**

Бренд:	CNCM
Подходящие пластины:	RC**1204**
Марка резца:	SRDCN
Вид точения:	наружное
Исполнение:	Нейтральное
Система крепления:	S - крепление пластин винтом
Сечение, а x b:	32x25 мм
Длина, L:	170 (P) мм
Размер устанавливаемой пластины:	12
Форма устанавливаемой пластины:	R-круглая

e:	35 мм
h:	32 мм
S:	16 мм
Bec:	1.000 кг
Bec:	1.000 кг

