



**SRDCN3232P20 резец для наружного точения**

Код: 28254

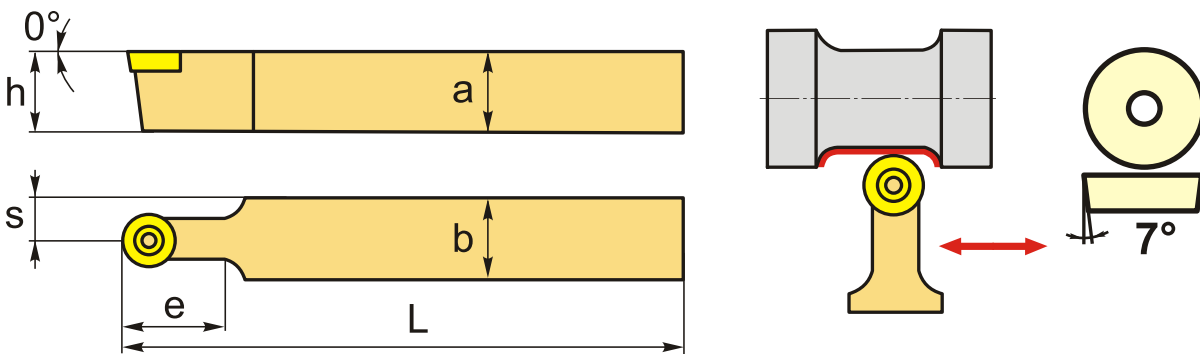
**17 869 ₮** с НДС (за 1 шт.)

Бренд: CNCM



**ОПИСАНИЕ**

Резец токарный для наружного точения по металлу со сменными пластинами. Для пластин RC\*\*2006\*\*. Державка токарная с креплением типа S (закрепление пластин винтом). С углом в плане 0°.



**ТЕХНИЧЕСКИЕ ХАРАКТЕРИСТИКИ**

Бренд:	CNCM
Подходящие пластины:	RC**2006**
Марка резца:	SRDCN
Вид точения:	наружное
Исполнение:	Нейтральное
Система крепления:	S - крепление пластин винтом
Сечение, а x b:	32x32 мм
Длина, L:	170 (P) мм
Размер устанавливаемой пластины:	20
Форма устанавливаемой пластины:	R-круглая

e:	40 мм
h:	32 мм
S:	16 мм
Вес:	1.400 кг
Вес:	1.400 кг

