



SRDCN4040S20 резец для наружного точения

Код: 28253

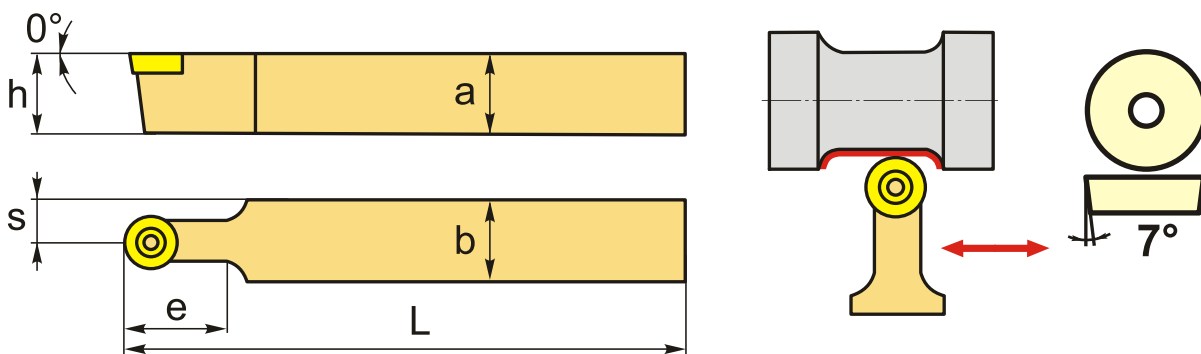
25 132 Т с НДС (за 1 шт.)

Бренд: CNCМ



ОПИСАНИЕ

Резец токарный для наружного точения по металлу со сменными пластинами. Для пластин RC**2006**. Державка токарная с креплением типа S (закрепление пластин винтом). С углом в плане 0°.



ТЕХНИЧЕСКИЕ ХАРАКТЕРИСТИКИ

Бренд:	CNCM
Подходящие пластины:	RC**2006**
Марка резца:	SRDCN
Вид точения:	наружное
Исполнение:	Нейтральное
Система крепления:	S - крепление пластин винтом
Сечение, а x b:	40x40 мм
Длина, L:	250 (S) мм
Размер устанавливаемой пластины:	20
Форма устанавливаемой пластины:	R-круглая

e:	40 мм
h:	40 мм
S:	20 мм
Вес:	2.770 кг
Вес:	2.770 кг

