



**SVQ-00E кромкоискатель (краеискатель)
механический**

Код: 28238

4 112 Т с НДС (за 1шт.)

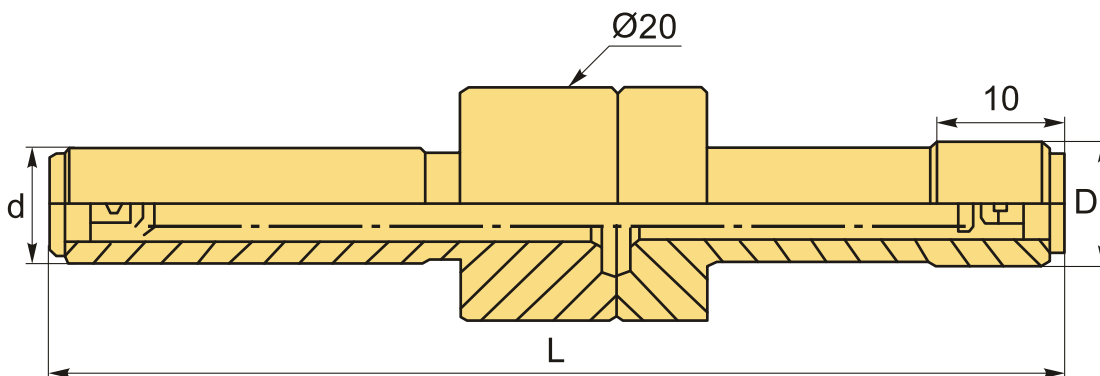
Бренд: CNCM



ОПИСАНИЕ

Краеискатель (кромкоискатель) фрезерного станка, механический.

Момент касания краеискателя с деталью определяется по отклонению закрепленной с помощью пружины головки. Использование кромкоискателя позволяет определить положение шпинделя относительно заготовки.



ТЕХНИЧЕСКИЕ ХАРАКТЕРИСТИКИ

Бренд:	CNCM
d:	10 мм
Вид:	Кромкоискатели
Привязка по оси:	X Y
Диаметр, D:	10 мм
Длина, L:	91.5 мм
Вес:	0.080 кг
Габариты (длина/ширина/высота):	11x4x3 см

