



NT40-ER20-70 Цанговый патрон DIN2080

Код: 28207

18 839 ₸ с НДС (за 1 шт.)

Бренд: CNCM



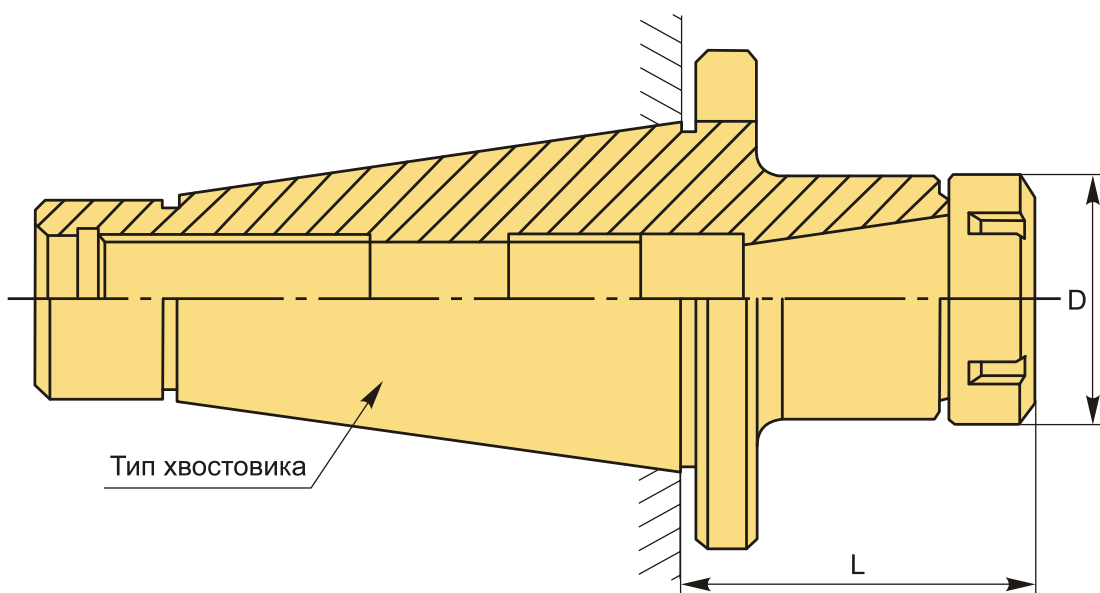
ОПИСАНИЕ

Цанговый патрон NT40-ER20-70 конус DIN 2080 NT для фрезерного станка. Оправка предназначена для цанг ER20 по стандарту **DIN 6499** для зажима фрез с цилиндрическим хвостовиком. Вылет от шпинделя 70 мм.

В комплект к патрону входит гайка для цанг ER20-A. Цанги ER20, ключ, штрель – приобретаются отдельно.

Токарный цанговый патрон **NT-ER** предназначен для надежного центрирования и фиксации режущего инструмента.

Форма патрона **AD** – подача СОЖ через сквозное отверстие.



ТЕХНИЧЕСКИЕ ХАРАКТЕРИСТИКИ

Бренд:	CNCM
Вариант гайки:	A
Вид патрона:	NT-ER цанговый
Вид цанги:	ER20

Назначение:	Цанговый
Диаметр, D:	34 мм
Длина, L:	70 мм
Тип хвостовика:	NT40
Вес:	1.088 кг
Габариты (длина/ширина/высота):	17x8x8 см
Вес:	1.088 кг

