



RF03.16A27.080.05 фреза торцевая насадная со сменными пластинами

Код: 28201

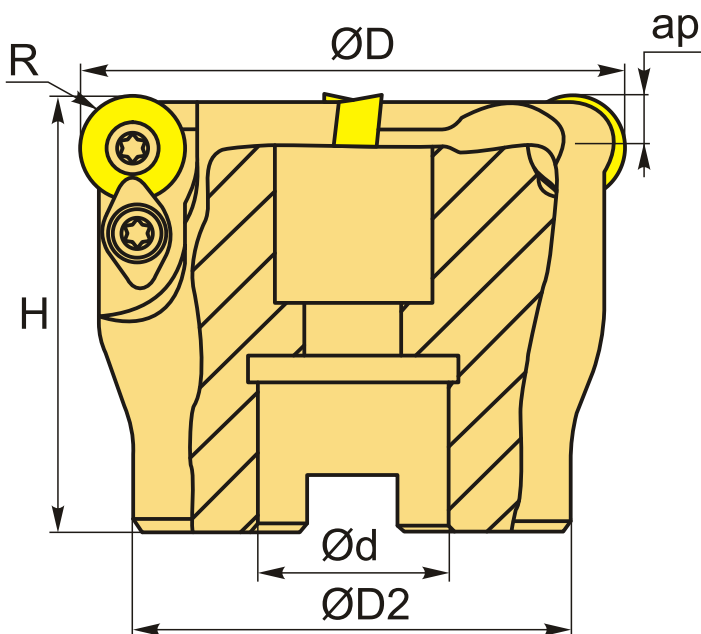
59 344 Т с НДС (за 1 шт.)

Бренд: CNCM



ОПИСАНИЕ

Фреза торцевая насадная со сменными пластинами по металлу для фрезерного станка. Диаметр - 80 мм. Для пластин RPMT1606MO.



ТЕХНИЧЕСКИЕ ХАРАКТЕРИСТИКИ

Бренд:	CNCM
Каналы для СОЖ:	Нет
Марка фрезы с пластинами:	RF03
Назначение фрезы:	Торцевая фреза Фрезерование уступов Радиусная (Профильная) фреза
Тип хвостовика:	Отверстие (насадная)
Марка фрезы:	RF03

Вид фрезы:	со сменными пластинами
Подходящие пластины:	RPMT1606**
Угол фрезы/пластины:	круглая °
∅D фрезы:	80 мм
Тип фрезы:	насадная
ap:	8 мм
∅D2:	60 мм
∅d:	27 мм
H:	50 мм
Количество зубьев:	5
R:	8 мм
Комплект пластин:	Приобретаются отдельно
Вес:	1.200 кг
Вес:	1.200 кг

