



**RF03.12B27.080.06 фреза торцевая насадная со сменными пластинами**

Код: 28200

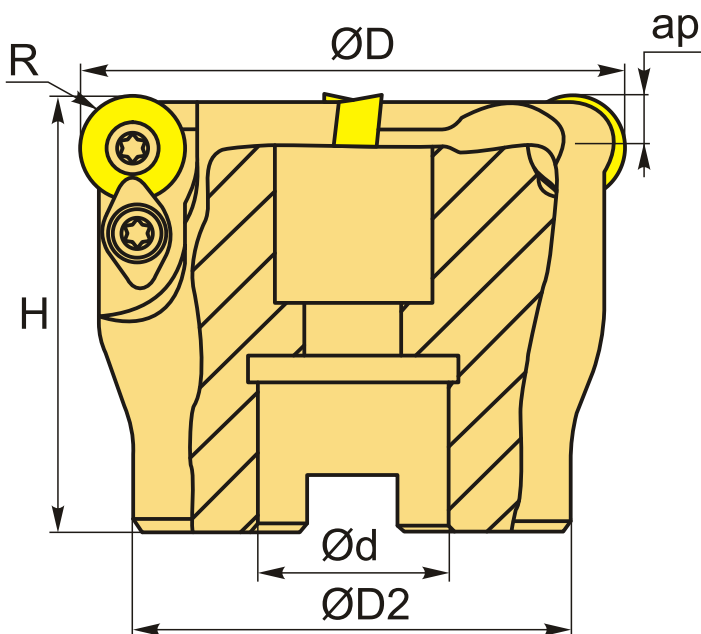
**65 273 Т** с НДС (за 1 шт.)

Бренд: CNCM



## ОПИСАНИЕ

Фреза торцевая насадная со сменными пластинами по металлу для фрезерного станка. Диаметр - 80 мм. Для пластин RPMT1204MO.



## ТЕХНИЧЕСКИЕ ХАРАКТЕРИСТИКИ

|                           |  |
|---------------------------|--|
| Бренд:                    | CNCM   |
| Каналы для СОЖ:           | Нет  |
| Марка фрезы с пластинами: | RF03   |
| Назначение фрезы:         | Торцевая фреза<br>Фрезерование уступов<br>Радиусная (Профильная) фреза |
| Тип хвостовика:           | Отверстие (насадная)   |
| Марка фрезы:              | RF03   |

|                      |                        |
|----------------------|------------------------|
| Вид фрезы:           | со сменными пластинами |
| Подходящие пластины: | РРМТ1204**             |
| Угол фрезы/пластины: | круглая °              |
| ∅D фрезы:            | 80 мм                  |
| Тип фрезы:           | насадная               |
| ар:                  | 6 мм                   |
| ∅D2:                 | 60 мм                  |
| ∅d:                  | 27 мм                  |
| H:                   | 50 мм                  |
| Количество зубьев:   | 6                      |
| R:                   | 6 мм                   |
| Комплект пластин:    | Приобретаются отдельно |
| Вес:                 | 1.200 кг               |
| Вес:                 | 1.200 кг               |

