



**MTGNR3232P22 резец для наружного точения**

Код: 28184

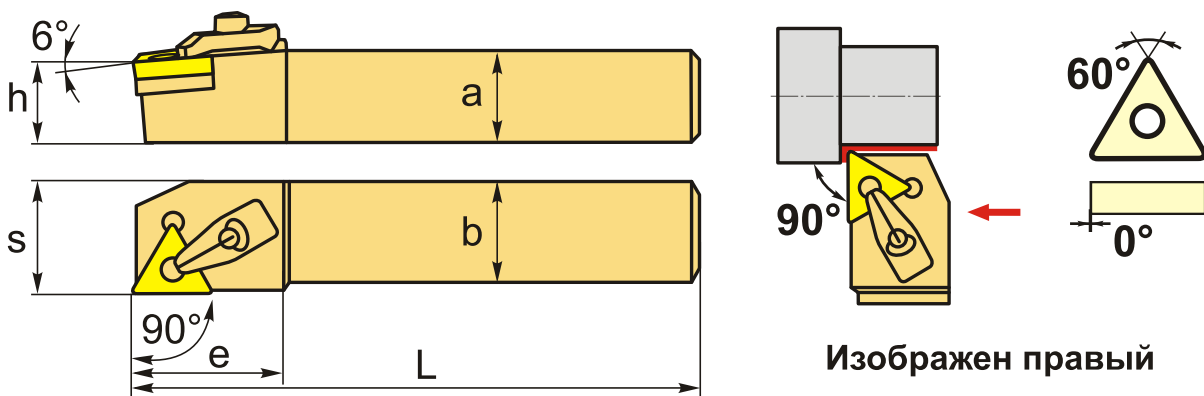
**17 869 Т** с НДС (за 1 шт.)

Бренд: CNCM



## ОПИСАНИЕ

Резец токарный для наружного точения по металлу со сменными пластинами. Для пластин TN\*\*2204\*\*. Державка токарная с креплением типа М (прижим клин-прихватом сверху). С углом в плане 90°. Для продольного точения и подрезки торца.



## ТЕХНИЧЕСКИЕ ХАРАКТЕРИСТИКИ

Бренд:	CNCM
Подходящие пластины:	TN**2204**
Марка резца:	MTGNR/L
Вид точения:	наружное
Исполнение:	Правое
Система крепления:	М - прижим клин-прихватом сверху
Сечение, а x b:	32x32 мм
Длина, L:	170 (P) мм
Размер устанавливаемой пластины:	22

Форма устанавливаемой пластины:

T-треугольная

e: 36 мм

h: 32 мм

S: 38 мм

Вес: 1.400 кг

Вес: 1.400 кг

