



## MTB5-ER25-70 Цанговый патрон с конусом Морзе

Код: 28113

**23 831 ₸** с НДС (за 1 шт.)

Бренд: CNCМ



### ОПИСАНИЕ

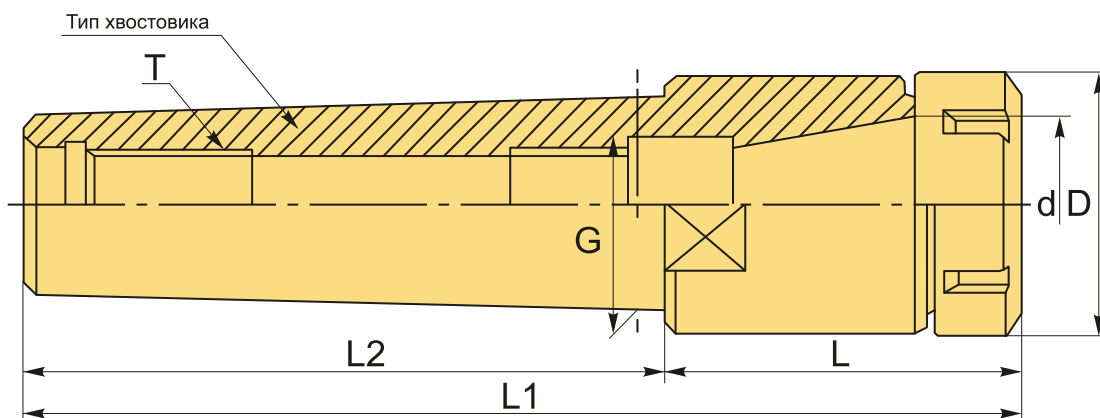
Цанговый патрон MTB5-ER25-70 конус Морзе №5 с резьбой, для фрезерного станка. Оправка предназначена для цанг ER25 по стандарту **DIN 6499** для зажима фрез и другого инструмента с цилиндрическим хвостовиком. Вылет от шпинделя 70 мм.

В комплект к патрону входит гайка для цанг ER25-UM. Цанги ER25, ключ – приобретаются отдельно.

Цанговый патрон **MTB-ER** предназначен для надежного центрирования и фиксации режущего инструмента. Используется во фрезерных станках.

В отличие от оснастки МТА (с лапкой), патрон с конусом Морзе МТВ фиксируется во фрезерном станке на внутреннюю резьбу (осевое отверстие с резьбой в хвостовике). Такое крепление более надежное и жесткое, не позволяет прокручиваться инструменту. Поэтому оправки МТА с хвостовиком Конус Морзе обычно используют в токарных и других станках для сверления, а оправки МТВ с хвостовиком КМ можно использовать для фрезерования во фрезерных станках.

Оправку также можно использовать с переходными втулками для конусов Морзе, расширяя возможности станка.



### ТЕХНИЧЕСКИЕ ХАРАКТЕРИСТИКИ

Бренд:	CNCМ
G:	44.399 мм
L1:	204 мм

L2: 137 мм

T: M20x2.5P

Вариант гайки: UM

Вид гайки: ER25

Вид патрона: МТВ-ER цанговый

Вид цанги: ER25

Назначение: Цанговый

Диаметр, D: 42 мм

Длина, L: 70 мм

Тип хвостовика: МТВ5

Диаметр, d: 25 мм

Вес: 1.700 кг

Габариты (длина/ширина/высота): 21x5x5 см

Вес: 1.700 кг

