



SK40-TER25-120 Патрон резьбонарезной для цанг

Код: 28111

57 025 T с НДС (за 1 шт.)

Бренд: CNCМ



ОПИСАНИЕ

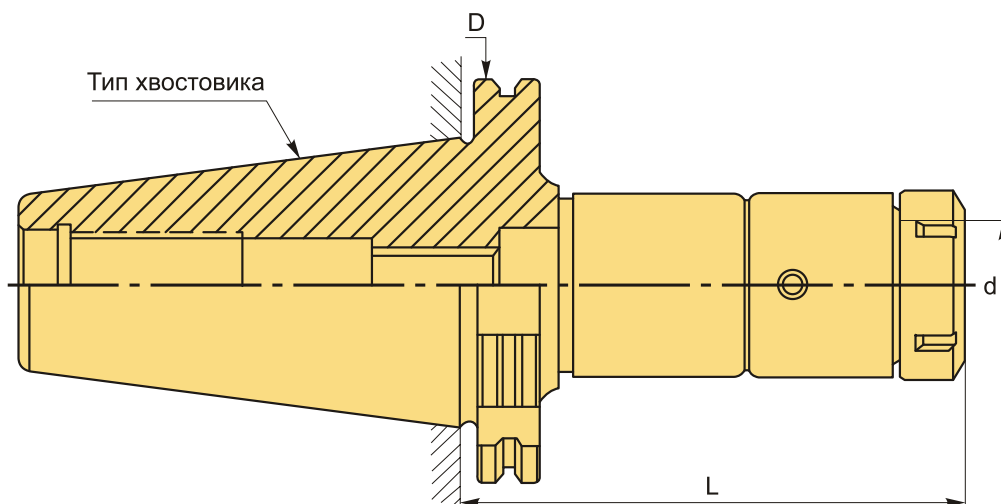
Оснастка резьбонарезной патрон SK40-TER25-120 конус SK DIN69871 с осевой компенсацией для цанг TER25 для нарезания резьбы машинными метчиками. Вылет от шпинделя 120 мм. Максимальный ход компенсации на сжатие и растяжение: ± 10 мм.

Компенсирующий плавающий патрон для цанг TER25 для машинных метчиков. Цанга TER25 имеет настройку крутящего момента, в комплект не входит.

Компенсация на растяжение и сжатие защищает метчик от поломки при нарезании резьбы и улучшает качество обработки за счет компенсации небольшой разности между установленной подачей и шагом установленного метчика. Быстрая смена резьбонарезных цанг TER. Под каждый размер метчика используется своя цанга.

Патрон для быстросменного инструмента BT-TER используется на сверлильных, токарных, фрезерных станках и станках с ЧПУ.

Резьбонарезные цанги TER и штревель приобретаются отдельно.



ТЕХНИЧЕСКИЕ ХАРАКТЕРИСТИКИ

Бренд:

CNCМ

Вид патрона:

SK-TER резьбонарезной

Вид цанги:

TER25

Назначение:

Резьбонарезной

Диаметр, D:

63.5 мм

Длина, L:

120 мм

Тип хвостовика:

SK40

Диаметр, d:

25 мм

Вес:

1.664 кг

Габариты (длина/ширина/высота):

21x8x8 см

Вес:

1.664 кг

