



## BT40-GT42-190L Быстросменный резьбонарезной патрон с компенсацией по длине

Бренд: CNCM



Код: 28079

**176 327 Т** с НДС (за 1 шт.)



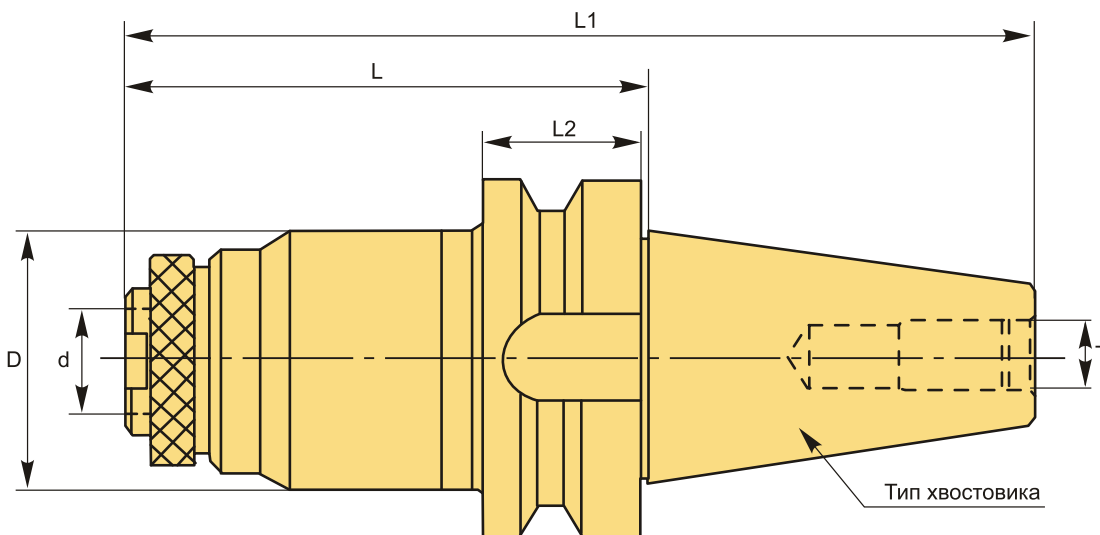
### ОПИСАНИЕ

Резьбонарезной патрон BT40-GT42-190L конус MAS403 BT с осевой компенсацией для машинных метчиков. С хвостовиком BT40. Вылет от шпинделя 190 мм. Диапазон зажима M3-M16. Быстрая замена цанг типа GT. Максимальный ход компенсации на сжатие и растяжение:  $\pm 15$  мм.

Компенсирующий плавающий патрон BT40-GT42-190L для метчиков, с компенсацией по длине. Компенсация на растяжение и сжатие защищает метчик от поломки при нарезании резьбы и улучшает качество обработки за счет компенсации небольшой разности между установленной подачей и шагом установленного метчика. Быстрая смена резьбонарезных цанг GT. Под каждый размер метчика используется своя цанга.

Патроны для метчиков BT-GT используются на сверлильных, токарных, фрезерных станках и станках с ЧПУ.

Быстросменные резьбонарезные цанги GT и штрельви приобретаются отдельно.



### ТЕХНИЧЕСКИЕ ХАРАКТЕРИСТИКИ

Бренд:	CNCM
L1:	260 мм
L2:	32 мм
T:	M16

Вид патрона:	BT-GT резьбонарезной
Вид цанги:	GT42
Назначение:	Резьбонарезной
Диаметр, D:	83 мм
Длина, L:	190 мм
Тип хвостовика:	BT40
Диаметр, d:	45 мм
Посадочный диаметр резьбонарезной:	45
Диапазон зажима:	M3-M16 мм
Вес:	7.182 кг
Габариты (длина/ширина/высота):	28x12x12 см
Вес:	7.182 кг

