



BT50-GT42-200L Быстросменный резьбонарезной патрон с компенсацией по длине

Бренд: CNCM



Код: 28078

176 327 Т с НДС (за 1 шт.)



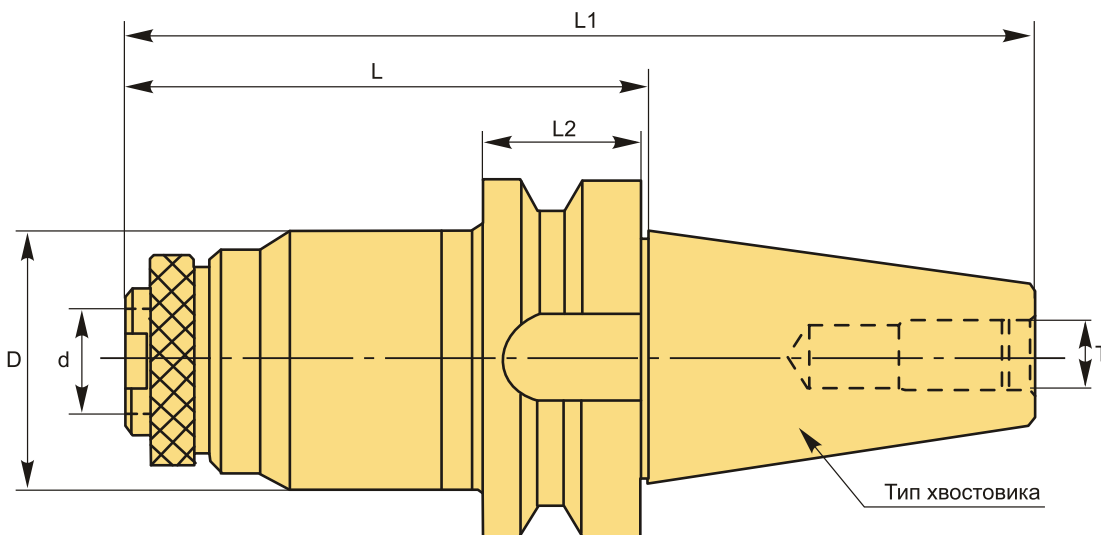
ОПИСАНИЕ

Резьбонарезной патрон BT50-GT42-200L конус MAS403 BT с осевой компенсацией для машинных метчиков. С хвостовиком BT50. Вылет от шпинделя 200 мм. Диапазон зажима M24-M42. Быстрая замена цанг типа GT. Максимальный ход компенсации на сжатие и растяжение: ±15 мм.

Компенсирующий плавающий патрон BT50-GT42-200L для метчиков, с компенсацией по длине. Компенсация на растяжение и сжатие защищает метчик от поломки при нарезании резьбы и улучшает качество обработки за счет компенсации небольшой разности между установленной подачей и шагом установленного метчика. Быстрая смена резьбонарезных цанг GT. Под каждый размер метчика используется своя цанга.

Патроны для метчиков BT-GT используется на сверлильных, токарных, фрезерных станках и станках с ЧПУ.

Быстросменные резьбонарезные цанги GT и штревель приобретаются отдельно.



ТЕХНИЧЕСКИЕ ХАРАКТЕРИСТИКИ

Бренд:	CNCM
L1:	303 мм
L2:	35 мм
T:	M24

Вид патрона:	BT-GT резьбонарезной
Вид цанги:	GT42
Назначение:	Резьбонарезной
Диаметр, D:	83 мм
Длина, L:	200 мм
Тип хвостовика:	BT50
Диаметр, d:	45 мм
Диапазон зажима:	M24-M42 мм
Особенности:	Удлиненный
Вес:	9.600 кг
Габариты (длина/ширина/высота):	32x12x12 см
Вес:	9.600 кг

