



SC-15H150-22 кулачки сырые (компл. 3 шт)

Код: 28055

298 860 Т с НДС (за 1 шт.)

Бренд: CNCM

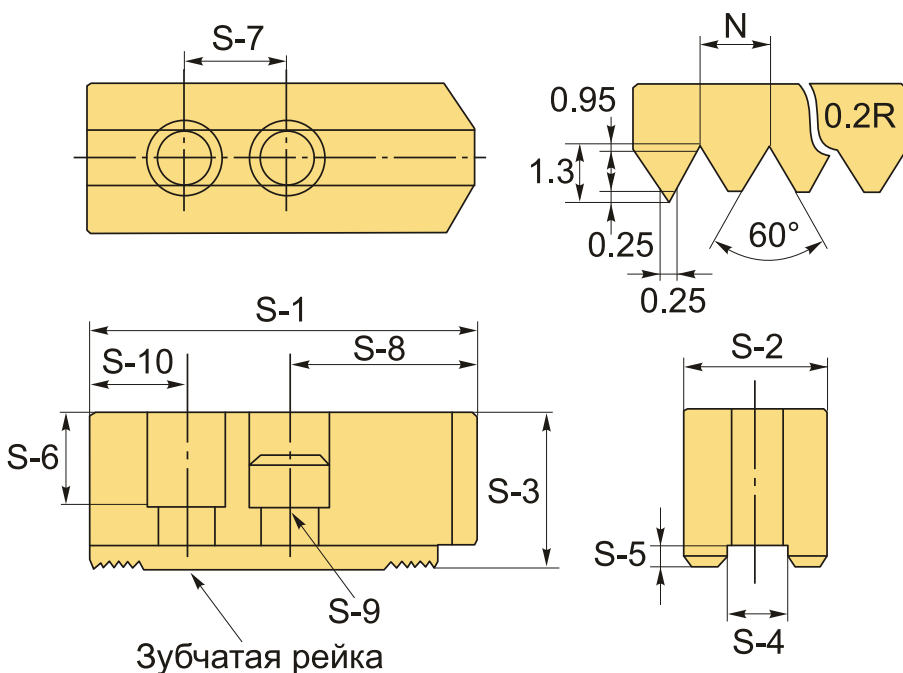


ОПИСАНИЕ

Сырые накладные кулачки SC-15H150-22 к гидравлическим токарным патронам. Комплект состоит из 3 шт. Цена указана за комплект кулачков. Высота 150 мм. Стальные незакаленные кулачки.

Токарные сырые кулачки SC-15H150-22 с зубчатой метрической рейкой. Шаг зуба рейки 1.5x60°. Высота 150 мм.

Сырые (мягкие) токарные кулачки SC-15H150-22 легко расточить с помощью приспособления для расточки кулачков **JB**. Сырые кулачки растачивают, ориентируясь на технические параметры детали, в соответствии с формой и диаметром. Такая индивидуальная подгонка гарантирует достаточную точность центрирования и 100% перпендикулярность поверхностей.



Сырые кулачки совместимы с патронами: AUTOCLAWS, Kitagawa, Samchully, AutoGrip, AutoStrong, Seoam, Tonfou, Chandox, Nowa и аналогичными.

Сырые кулачки растачивают, ориентируясь на технические параметры детали, в соответствии с формой и диаметром. Такая индивидуальная подгонка гарантирует достаточную точность центрирования и 100% перпендикулярность поверхностей.

ТЕХНИЧЕСКИЕ ХАРАКТЕРИСТИКИ

Бренд:

CNCM

Диаметр патрона:	400 мм (15")
Для типа патрона:	Гидравлический
Серия кулачков:	SC
S1:	165 мм
S2:	62 мм
S3:	150 мм
S4:	22 мм
S5:	8 мм
S6:	125 мм
S7:	43 мм
S8:	85 мм
S9:	M20
S10:	37 мм
Тип кулачка:	Сырой Высокий
Вид кулачка:	Накладной Прямой
Шаг зуба (N):	1.5x60°
Вес:	30.000 кг
Вес:	30.000 кг

