



SC-12L180-21 кулачки сырые (компл. 3 шт)

Код: 28054

100 043 T с НДС (за 1 шт.)

Бренд: CNCM

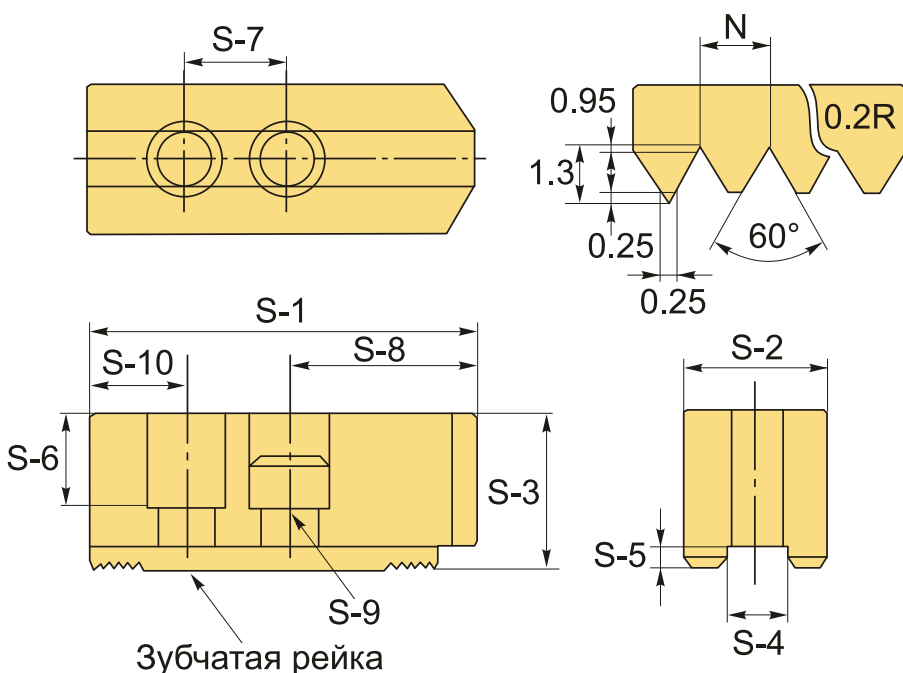


ОПИСАНИЕ

Сырые накладные кулачки SC-12L180-21 к гидравлическим токарным патронам. Для токарного патрона диаметром 300 мм (12"). Комплект состоит из 3 шт. Цена указана за комплект кулачков. Удлиненная серия. Стальные незакаленные кулачки.

Токарные сырые кулачки SC-12L180-21 с зубчатой метрической рейкой, удлиненные. Шаг зуба рейки 1.5x60°. Удлиненные кулачки предназначены для фиксации длинных деталей.

Сырые (мягкие) токарные кулачки SC-12L180-21 легко расточить с помощью приспособления для расточки кулачков **JB**. Сырые кулачки растачивают, ориентируясь на технические параметры детали, в соответствии с формой и диаметром. Такая индивидуальная подгонка гарантирует достаточную точность центрирования и 100% перпендикулярность поверхностей.



Сырые кулачки совместимы с патронами: AUTOCLAWS, Kitagawa, Samchully, AutoGrip, AutoStrong, Seoam, Tonfou, Chadox, Nowa и аналогичными.

Сырые кулачки растачивают, ориентируясь на технические параметры детали, в соответствии с формой и диаметром. Такая индивидуальная подгонка гарантирует достаточную точность центрирования и 100% перпендикулярность поверхностей.

ТЕХНИЧЕСКИЕ ХАРАКТЕРИСТИКИ

Бренд:	CNCM
Диаметр патрона:	300 мм (12")
Для типа патрона:	Гидравлический
Серия кулачков:	SC
S1:	180 мм
S2:	50 мм
S3:	50 мм
S4:	21 мм
S5:	6 мм
S6:	30 мм
S7:	30 мм
S8:	110 мм
S9:	M16
S10:	40 мм
Тип кулачка:	Сырой стандартный
Вид кулачка:	Накладной Прямой
Шаг зуба (N):	1.5x60°
Вес:	9.128 кг
Габариты (длина/ширина/высота):	21x17x6 см
Вес:	9.128 кг

