



SC-2124H90 кулачки сырые (компл. 3 шт)

Код: 28045

**385 727 Т** с НДС (за 1 шт.)

Бренд: CNCM

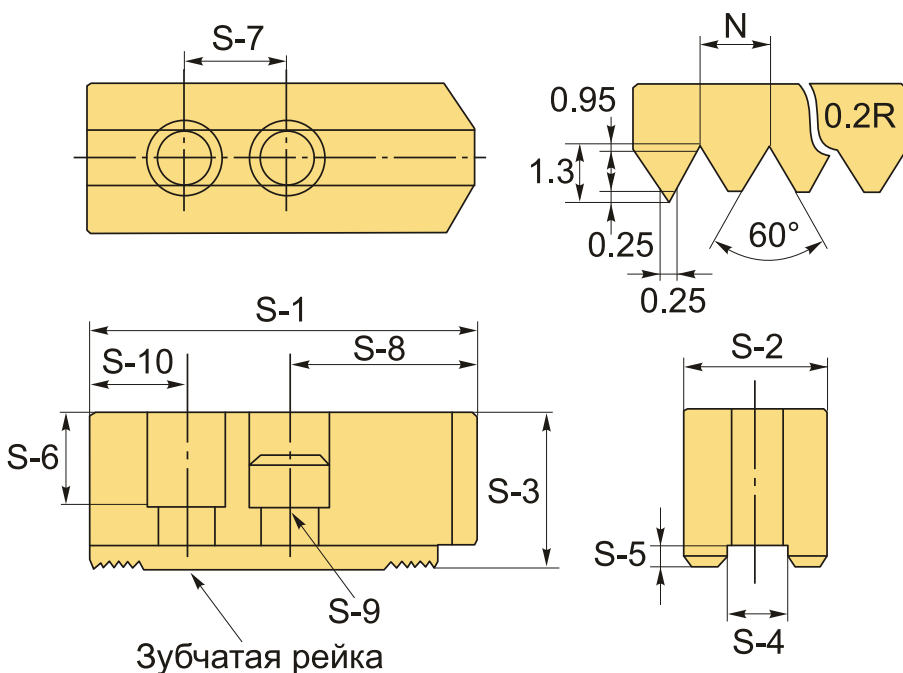


## ОПИСАНИЕ

Сырые накладные кулачки SC-2124H90 к гидравлическим токарным патронам. Комплект состоит из 3 шт. Цена указана за комплект кулачков. Высота 90 мм. Стальные незакаленные кулачки.

Токарные сырые кулачки SC-2124H90 с зубчатой метрической рейкой. Шаг зуба рейки 3.0x60°. Высота 90 мм.

Сырые (мягкие) токарные кулачки SC-2124H90 легко расточить с помощью приспособления для расточки кулачков **JB**. Сырые кулачки растачивают, ориентируясь на технические параметры детали, в соответствии с формой и диаметром. Такая индивидуальная подгонка гарантирует достаточную точность центрирования и 100% перпендикулярность поверхностей.



Сырые кулачки совместимы с патронами: AUTOCLAWS, Kitagawa, Samchully, AutoGrip, AutoStrong, Seoam, Tonfou, Chandox, Nowa и аналогичными.

Сырые кулачки растачивают, ориентируясь на технические параметры детали, в соответствии с формой и диаметром. Такая индивидуальная подгонка гарантирует достаточную точность центрирования и 100% перпендикулярность поверхностей.

## ТЕХНИЧЕСКИЕ ХАРАКТЕРИСТИКИ

Бренд:

CNCM

Диаметр патрона: 600 мм (23")

Для типа патрона: Гидравлический

Серия кулачков: SC

S1: 180 мм

S2: 65 мм

S3: 90 мм

S4: 25 мм

S5: 9 мм

S6: 64 мм

S7: 60 мм

S8: 80 мм

S9: M20

S10: 40 мм

Тип кулачка: Сырой Высокий

Вид кулачка: Накладной  
Прямой

Шаг зуба (N): 3.0x60°

Вес: 21.500 кг

Вес: 21.500 кг

