



SC-12W70H100-21 кулачки сырые (компл. 3 шт)

Код: 28036

173 023 Т с НДС (за 1 шт.)

Бренд: CNCM

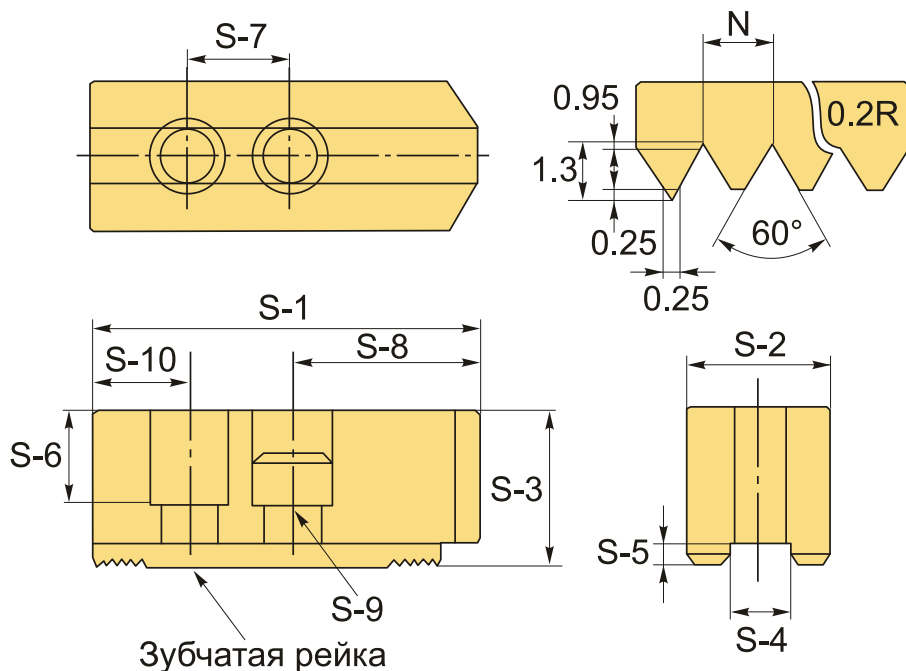


ОПИСАНИЕ

Сырые накладные кулачки SC-12W70H100-21 к гидравлическим токарным патронам. Для токарного патрона диаметром 300 мм (12"). Комплект состоит из 3 шт. Цена указана за комплект кулачков. Высота 100 мм. Стальные незакаленные кулачки.

Токарные сырые кулачки SC-12W70H100-21 с зубчатой метрической рейкой, удлиненные. Шаг зуба рейки 1.5x60°.

Сырые (мягкие) токарные кулачки SC-12W70H100-21 легко расточить с помощью приспособления для расточки кулачков **JB**. Сырые кулачки растачивают, ориентируясь на технические параметры детали, в соответствии с формой и диаметром. Такая индивидуальная подгонка гарантирует достаточную точность центрирования и 100% перпендикулярность поверхностей.



Сырые кулачки совместимы с патронами: AUTOCLAWS, Kitagawa, Samchully, AutoGrip, AutoStrong, Seoam, Tonfou, Chandox, Nowa и аналогичными.

Сырые кулачки растачивают, ориентируясь на технические параметры детали, в соответствии с формой и диаметром. Такая индивидуальная подгонка гарантирует достаточную точность центрирования и 100% перпендикулярность поверхностей.

ТЕХНИЧЕСКИЕ ХАРАКТЕРИСТИКИ

Бренд:

CNCM

Диаметр патрона: 300 мм (12")

Для типа патрона: Гидравлический

Серия кулачков: SC

S1: 129 мм

S2: 70 мм

S3: 100 мм

S4: 21 мм

S5: 6 мм

S6: 80 мм

S7: 30 мм

S8: 60 мм

S9: M16

S10: 39 мм

Тип кулачка: Сырой Высокий

Вид кулачка: Накладной
Прямой

Шаг зуба (N): 1.5x60°

Вес: 18.280 кг

Габариты (длина/ширина/высота): 21x17x10 см

Вес: 18.280 кг



