



SC-10L180W50H100 кулачки сырые (компл. 3 шт)

Код: 28033

141 558 Т с НДС (за 1 шт.)

Бренд: CNCM

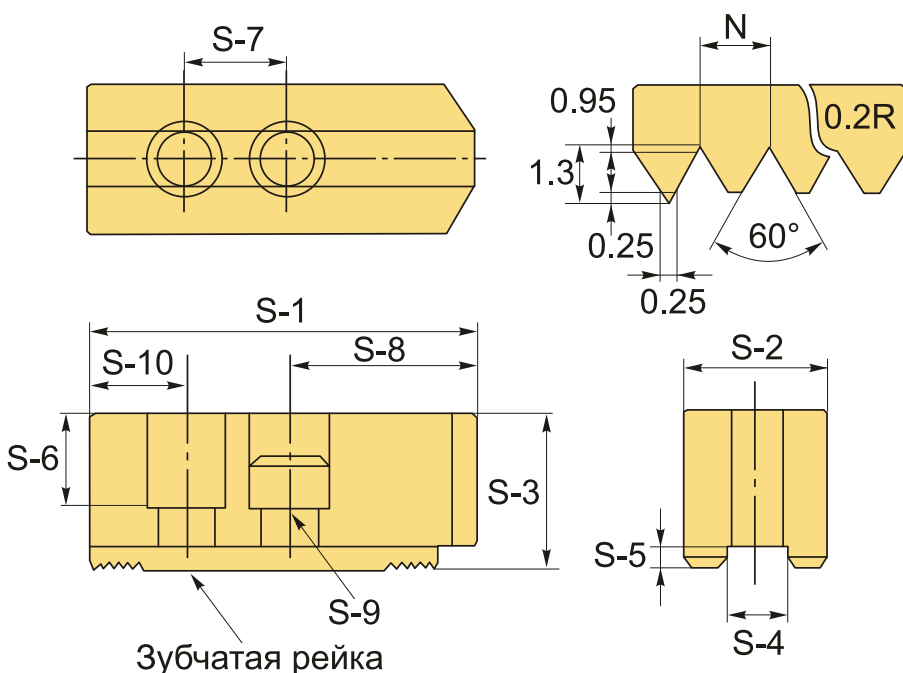


ОПИСАНИЕ

Сырые накладные кулачки SC-10L180W50H100 к гидравлическим токарным патронам. Для токарного патрона диаметром 250 мм (10"). Комплект состоит из 3 шт. Цена указана за комплект кулачков. Удлиненная серия, высота 100 мм. Стальные незакаленные кулачки.

Токарные сырые кулачки (губки токарного патрона) SC-10L180W50H100 с зубчатой метрической рейкой, удлиненные. Шаг зуба рейки 1.5x60°. Удлиненные кулачки предназначены для фиксации длинных деталей.

Сырые (мягкие) токарные кулачки SC-10L180W50H100 легко расточить с помощью приспособления для расточки кулачков **JB**. Сырые кулачки растачивают, ориентируясь на технические параметры детали, в соответствии с формой и диаметром. Такая индивидуальная подгонка гарантирует достаточную точность центрирования и 100% перпендикулярность поверхностей.



Сырые кулачки совместимы с патронами: AUTOCLAWS, Kitagawa, Samchully, AutoGrip, AutoStrong, Seoam, Tonfou, Chandox, Нова и аналогичными.

ТЕХНИЧЕСКИЕ ХАРАКТЕРИСТИКИ

Бренд:

CNCM

Диаметр патрона:

250 мм (10")

Для типа патрона: Гидравлический

Серия кулачков: SC

S1: 180 мм

S2: 50 мм

S3: 100 мм

S4: 16 мм

S5: 5 мм

S6: 84 мм

S7: 30 мм

S8: 120 мм

S9: M12

S10: 30 мм

Тип кулачка: Сырой Высокий

Вид кулачка: Накладной
Прямой

Шаг зуба (N): 1.5x60°

Вес: 19.500 кг

Вес: 19.500 кг

