



SC-10L130W50H100 кулачки сырые (компл. 3 шт)

Код: 28026

110 117 T с НДС (за 1 шт.)

Бренд: CNCM

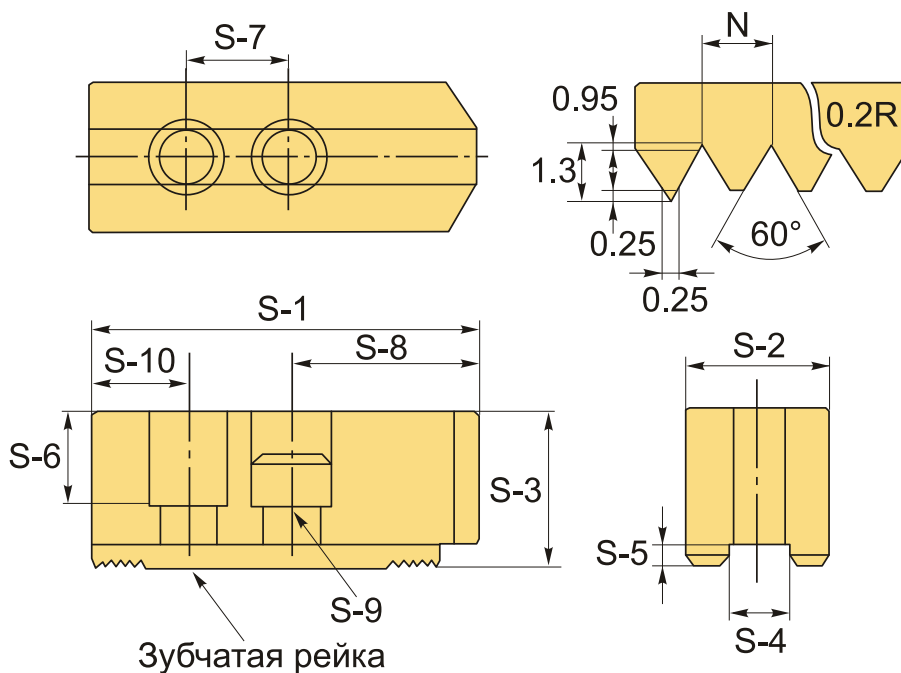


ОПИСАНИЕ

Сырые накладные кулачки SC-10L130W50H100 к гидравлическим токарным патронам. Для токарного патрона диаметром 250 мм (10"). Комплект состоит из 3 шт. Цена указана за комплект кулачков. Удлиненная серия, высота 100 мм. Стальные незакаленные кулачки.

Токарные сырые кулачки (губки токарного патрона) SC-10L130W50H100 с зубчатой метрической рейкой, удлиненные. Шаг зуба рейки 1.5x60°. Удлиненные кулачки предназначены для фиксации длинных деталей.

Сырые (мягкие) токарные кулачки SC-10L130W50H100 легко расточить с помощью приспособления для расточки кулачков **JB**. Сырые кулачки растачивают, ориентируясь на технические параметры детали, в соответствии с формой и диаметром. Такая индивидуальная подгонка гарантирует достаточную точность центрирования и 100% перпендикулярность поверхностей.



Сырые кулачки совместимы с патронами: AUTOCLAWS, Kitagawa, Samchully, AutoGrip, AutoStrong, Seoam, Tonfou, Chandox, Нова и аналогичными.

ТЕХНИЧЕСКИЕ ХАРАКТЕРИСТИКИ

Бренд:

CNCM

Диаметр патрона:

250 мм (10")

Для типа патрона:	Гидравлический
Серия кулачков:	SC
S1:	130 мм
S2:	50 мм
S3:	100 мм
S4:	16 мм
S5:	5 мм
S6:	84 мм
S7:	30 мм
S8:	70 мм
S9:	M12
S10:	30 мм
Тип кулачка:	Сырой Высокий
Вид кулачка:	Накладной Прямой
Шаг зуба (N):	1.5x60°
Вес:	13.526 кг
Габариты (длина/ширина/высота):	18x14x11 см
Вес:	13.526 кг

