



SC-08L130W50H80 кулачки сырые (компл. 3 шт)

Код: 28001

92 813 Т с НДС (за 1 шт.)

Бренд: CNCM

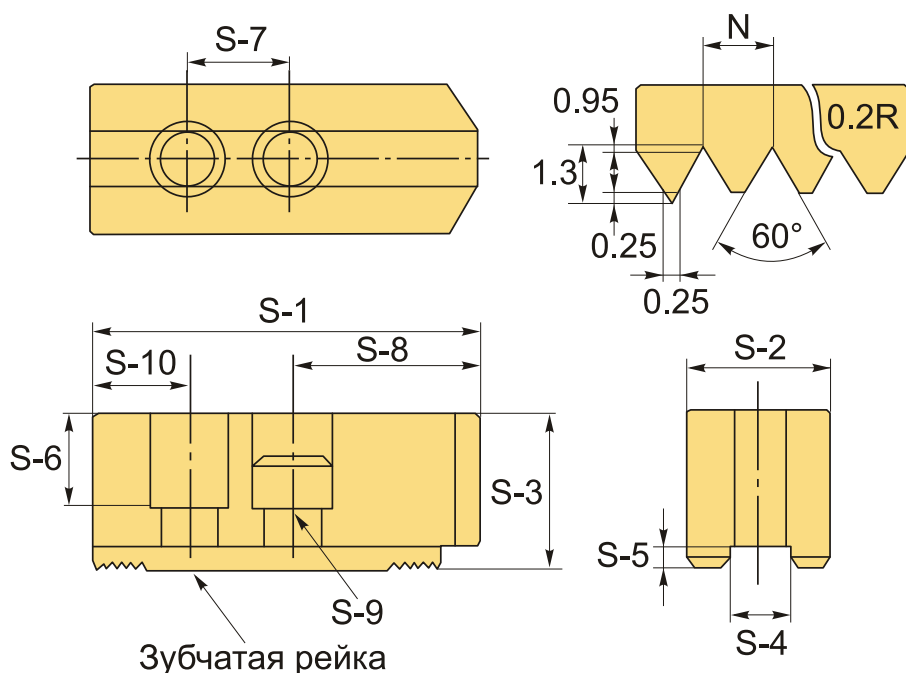


ОПИСАНИЕ

Сырые накладные кулачки SC-08L130W50H80 к гидравлическим токарным патронам. Для токарного патрона диаметром 200 мм (8"). Комплект состоит из 3 шт. Цена указана за комплект кулачков. Удлиненная серия, высота 80 мм. Стальные незакаленные кулачки.

Токарные сырые кулачки SC-08L130W50H80 с зубчатой метрической рейкой, удлиненные. Шаг зуба рейки 1.5x60°. Высота 80 мм. Удлиненные кулачки предназначены для фиксации длинных деталей.

Сырые (мягкие) токарные кулачки SC-08L130W50H80 легко расточить с помощью приспособления для расточки кулачков **JB**. Сырые кулачки растачивают, ориентируясь на технические параметры детали, в соответствии с формой и диаметром. Такая индивидуальная подгонка гарантирует достаточную точность центрирования и 100% перпендикулярность поверхностей.



Сырые кулачки совместимы с патронами: AUTOCLAWS, Kitagawa, Samchully, AutoGrip, AutoStrong, Seoam, Tonfou, Chadox, Nowa и аналогичными.

Сырые кулачки растачивают, ориентируясь на технические параметры детали, в соответствии с формой и диаметром. Такая индивидуальная подгонка гарантирует достаточную точность центрирования и 100% перпендикулярность поверхностей.

ТЕХНИЧЕСКИЕ ХАРАКТЕРИСТИКИ

Бренд:	CNCM
Диаметр патрона:	200 мм (8")
Для типа патрона:	Гидравлический
Серия кулачков:	SC
S1:	130 мм
S2:	50 мм
S3:	80 мм
S4:	14 мм
S5:	5 мм
S6:	64 мм
S7:	25 мм
S8:	80 мм
S9:	M12
S10:	25 мм
Тип кулачка:	Сырой Высокий
Вид кулачка:	Накладной Прямой
Шаг зуба (N):	1.5x60°
Вес:	10.900 кг
Габариты (длина/ширина/высота):	18x14x8 см
Вес:	10.900 кг

