



SC-08W80H100 кулачки сырые (компл. 3 шт)

Код: 27998

**136 848 Т** с НДС (за 1 шт.)

Бренд: CNCM

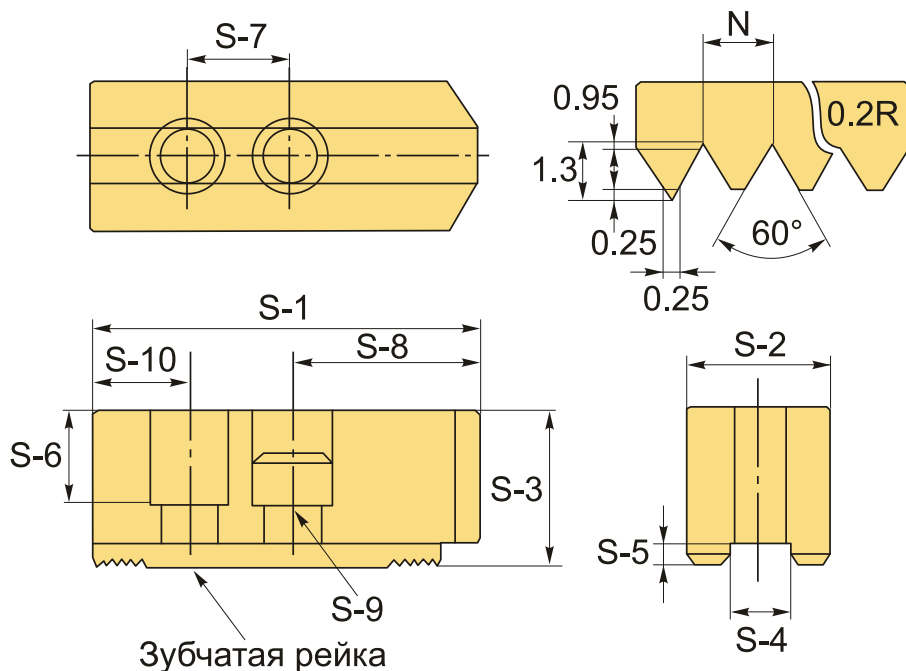


## ОПИСАНИЕ

Сырые накладные кулачки SC-08W80H100 к гидравлическим токарным патронам. Для токарного патрона диаметром 300 мм (12"). Комплект состоит из 3 шт. Цена указана за комплект кулачков. Высота 100 мм. Стальные незакаленные кулачки.

Токарные сырые кулачки SC-08W80H100 с зубчатой метрической рейкой. Шаг зуба рейки 1.5x60°. Высота 100 мм.

Сырые (мягкие) токарные кулачки SC-08W80H100 легко расточить с помощью приспособления для расточки кулачков **JB**. Сырые кулачки растачивают, ориентируясь на технические параметры детали, в соответствии с формой и диаметром. Такая индивидуальная подгонка гарантирует достаточную точность центрирования и 100% перпендикулярность поверхностей.



Сырые кулачки совместимы с патронами: AUTOCLAWS, Kitagawa, Samchully, AutoGrip, AutoStrong, Seoam, Tonfou, Chandox, Nowa и аналогичными.

Сырые кулачки растачивают, ориентируясь на технические параметры детали, в соответствии с формой и диаметром. Такая индивидуальная подгонка гарантирует достаточную точность центрирования и 100% перпендикулярность поверхностей.

## ТЕХНИЧЕСКИЕ ХАРАКТЕРИСТИКИ

Бренд:

CNCM

Диаметр патрона:	200 мм (8")
Для типа патрона:	Гидравлический
Серия кулачков:	SC
S1:	95 мм
S2:	80 мм
S3:	100 мм
S4:	14 мм
S5:	5 мм
S6:	84 мм
S7:	25 мм
S8:	46 мм
S9:	M12
S10:	24 мм
Тип кулачка:	Сырой Высокий
Вид кулачка:	Накладной Прямой
Шаг зуба (N):	1.5x60°
Вес:	15.795 кг
Габариты (длина/ширина/высота):	21x17x10 см
Вес:	15.795 кг



