



**SC-06H50 кулачки сырые (компл. 3 шт)**

Код: 27960

**23 605 ₸** с НДС (за 1 шт.)

Бренд: CNCM

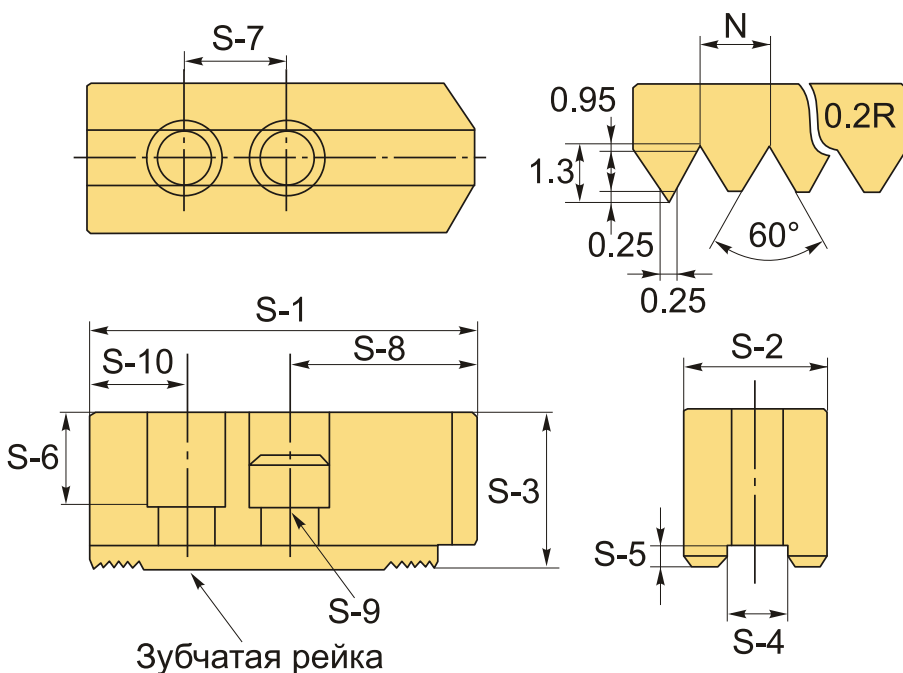


**ОПИСАНИЕ**

Сырые накладные кулачки SC-06H50 к гидравлическим токарным патронам. Комплект состоит из 3 шт. Цена указана за комплект кулачков. Высота 50 мм. Стальные незакаленные кулачки.

Токарные сырые кулачки SC-06H50 с зубчатой метрической рейкой. Шаг зуба рейки 1.5x60°. Высота 50 мм.

Сырые (мягкие) токарные кулачки SC-06H50 легко расточить с помощью приспособления для расточки кулачков **JB**. Сырые кулачки растачивают, ориентируясь на технические параметры детали, в соответствии с формой и диаметром. Такая индивидуальная подгонка гарантирует достаточную точность центрирования и 100% перпендикулярность поверхностей.



Сырые кулачки совместимы с патронами: AUTOCLAWS, Kitagawa, Samchully, AutoGrip, AutoStrong, Seoam, Tonfou, Chandox, Nowa и аналогичными.

Сырые кулачки растачивают, ориентируясь на технические параметры детали, в соответствии с формой и диаметром. Такая индивидуальная подгонка гарантирует достаточную точность центрирования и 100% перпендикулярность поверхностей.

**ТЕХНИЧЕСКИЕ ХАРАКТЕРИСТИКИ**

Бренд:

CNCM

Диаметр патрона:	160 мм (6")
Для типа патрона:	Гидравлический
Серия кулачков:	SC
S1:	73 мм
S2:	31 мм
S3:	50 мм
S4:	12 мм
S5:	5 мм
S6:	34 мм
S7:	20 мм
S8:	38 мм
S9:	M10
S10:	15 мм
Тип кулачка:	Сырой Высокий
Вид кулачка:	Накладной Прямой
Шаг зуба (N):	1.5x60°
Вес:	2.144 кг
Габариты (длина/ширина/высота):	12x8x6 см
Вес:	2.144 кг



