



NT-24(21) пазовый сухарь для токарного патрона без отверстия

Код: 27956

132 712 Т с НДС (за 1 шт.)

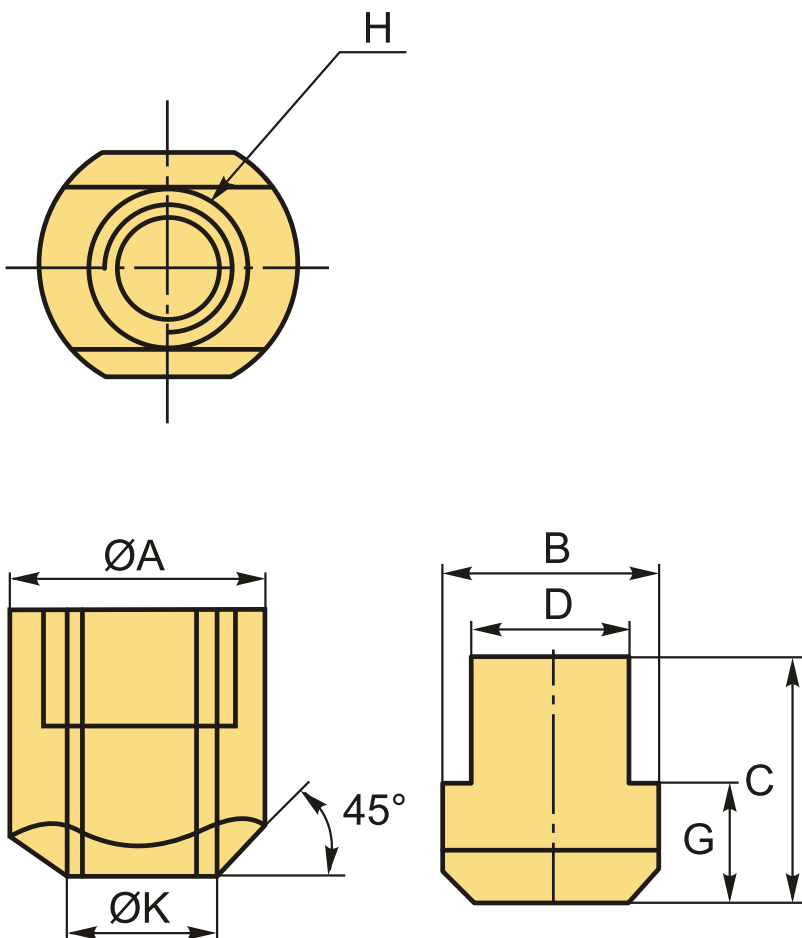
Бренд: CNCM



ОПИСАНИЕ

Сухарь NT-24(21) для гидравлического токарного патрона без сквозного отверстия. Пазовые Т-гайки М20 для кулачков токарного патрона размером 24 (диаметр патрона 24", 610 мм). В комплекте 6 штук. Цена указана за комплект.

Пазовые NT-гайки (сухари) предназначены для закрепления и позиционирования накладных кулачков на базовых кулачках в токарном патроне.



ТЕХНИЧЕСКИЕ ХАРАКТЕРИСТИКИ

Бренд:

CNCM

Для токарного патрона:

610 мм (24")

Вид сухаря: T/NT

Отверстия: NT-Сухарь без сквозного отверстия

A: 46 мм

B: 37.6 мм

C: 45 мм

D: 25 мм

G: 19.4 мм

H: M20

K: 26 мм

Тип: 3

Вес: 1.900 кг

Габариты (длина/ширина/высота): 13x12x5 см

Вес: 1.900 кг

