



NT-15(18) пазовый сухарь для токарного патрона без отверстия

Код: 27954

79 637 Т с НДС (за 1 шт.)

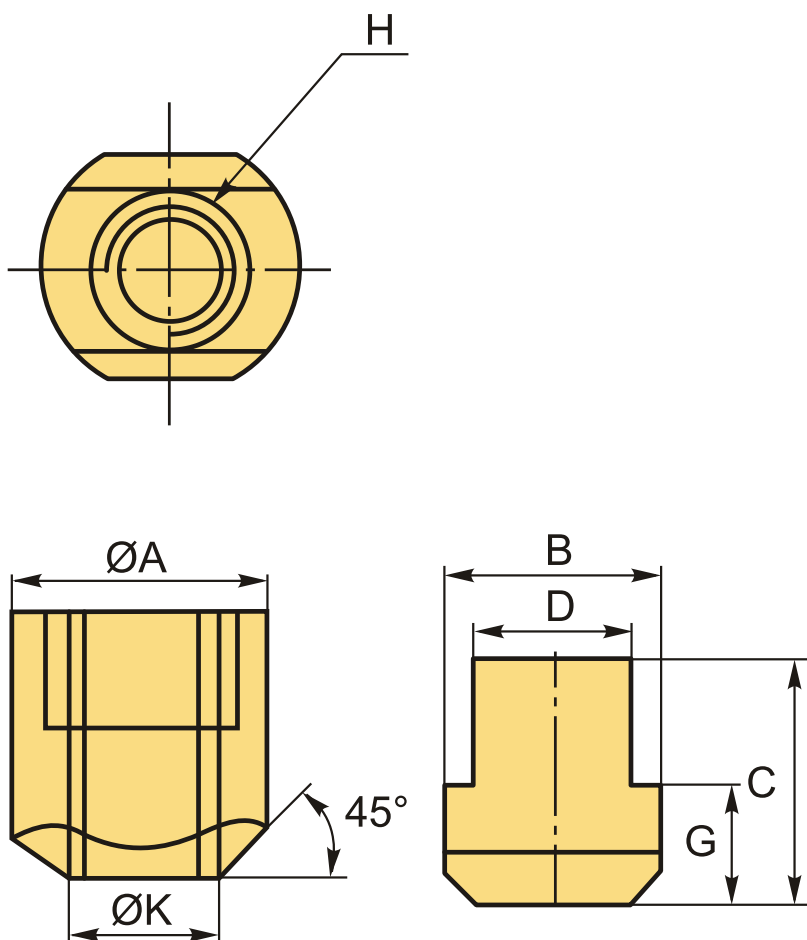
Бренд: CNCM



ОПИСАНИЕ

Сухарь NT-15(18) для гидравлического токарного патрона без сквозного отверстия. Пазовые Т-гайки М20 для кулачков токарного патрона размером 15 (диаметр патрона 15", 381 мм). В комплекте 6 штук. Цена указана за комплект.

Пазовые NT-гайки (сухари) предназначены для закрепления и позиционирования накладных кулачков на базовых кулачках в токарном патроне.



ТЕХНИЧЕСКИЕ ХАРАКТЕРИСТИКИ

Бренд:

CNCM

Для токарного патрона:

381 мм (15")

Вид сухаря: T/NT

Отверстия: NT-Сухарь без сквозного отверстия

A: 42.1 мм

B: 35.1 мм

C: 40.2 мм

D: 26 мм

G: 18.6 мм

H: M20

K: 29 мм

Тип: 3

Вес: 1.420 кг

Вес: 1.420 кг

