



### JBV-6-3 приспособление для расточки кулачков

Код: 27951

**223 101 Т** с НДС (за 1 шт.)

Бренд: CNCM

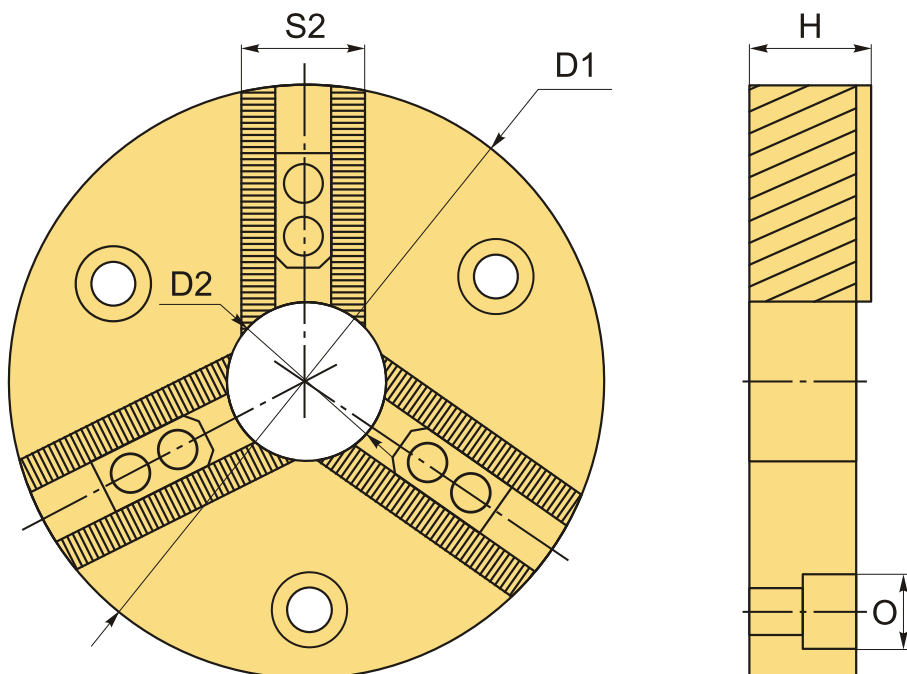


#### ОПИСАНИЕ

Приспособление JVP-6 для фрезеровки закаленных токарных кулачков под определенный размер и форму. Размер приспособления 6". Обеспечивает высокую точность положения кулачков и продляет срок службы. Болты M10, шаг 1.5 мм, длина 39.9 мм.

Приспособление для расточки кулачков JVP визуально идентично торцу токарного патрона. Используется для фрезерования кулачков НС на вертикальном обрабатывающем центре, а также для электроэрозионной обработки кулачков НJ.

Для обработки необходимо установить кулачки с сухарями (Т-гайками) в приспособление JVP, по аналогии с монтажом на токарный патрон. Направляющие гребенки имитируют гребенки токарного станка, вы можете выбрать индивидуальное положение для каждого обрабатываемого кулачка. После монтажа приспособление JVP может быть установлено на стол вертикально-фрезерного станка с ЧПУ, на стол электроэрозионного станка, либо на сварочный верстак. Также можно проводить обработку на универсальном станке, проволочно-вырезном, сверлить, нарезать резьбу на электроэрозионном оборудовании, прожигать электродами, использовать сварку или наплавку.



#### ТЕХНИЧЕСКИЕ ХАРАКТЕРИСТИКИ

Бренд:

CNCM

Вид приспособления: JBP

Размер: 6"

H: 37 мм

D1: 208 мм

D2: 52 мм

S2: 35.2 мм

O: 17 мм

Для кол-ва кулачков: 3

Вес: 7.700 кг

Вес: 7.700 кг

