



JBP-10-3 приспособление для фрезеровки кулачков

Код: 27950

276 596 Т с НДС (за 1 шт.)

Бренд: CNCM

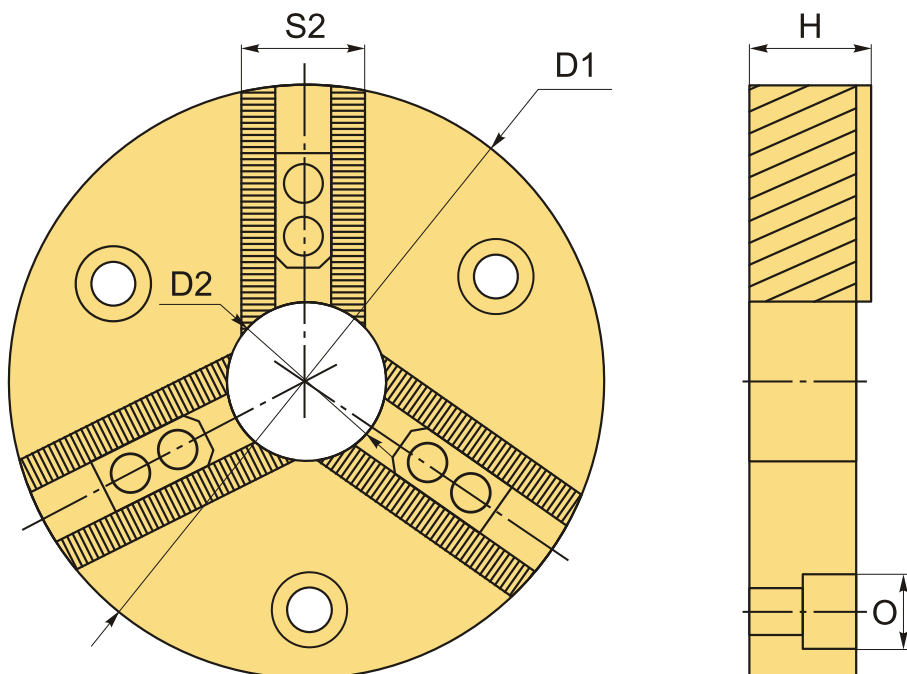


ОПИСАНИЕ

Приспособление JBP-10 для фрезеровки закаленных токарных кулачков под определенный размер и форму. Размер приспособления 10". Обеспечивает высокую точность положения кулачков и продляет срок службы. Болты M12, шаг 1.75 мм, длина 41.7 мм.

Приспособление для расточки кулачков JBP визуально идентично торцу токарного патрона. Используется для фрезерования кулачков на вертикальном обрабатывающем центре, а также для электроэрозионной обработки кулачков.

Для обработки необходимо установить кулачки с сухарями (Т-гайками) в приспособление JBP, по аналогии с монтажом на токарный патрон. Направляющие гребенки имитируют гребенки токарного станка, вы можете выбрать индивидуальное положение для каждого обрабатываемого кулачка. После монтажа приспособление JBP может быть установлено на стол вертикально-фрезерного станка с ЧПУ, на стол электроэрозионного станка, либо на сварочный верстак. Также можно проводить обработку на универсальном станке, проволочно-вырезном, сверлить, нарезать резьбу на электроэрозионном оборудовании, прожигать электродами, использовать сварку или наплавку.



ТЕХНИЧЕСКИЕ ХАРАКТЕРИСТИКИ

Бренд:

CNCM

Вид приспособления: JBP

Размер: 10"

H: 42.15 мм

D1: 249 мм

D2: 75.5 мм

S2: 40 мм

O: 19.5 мм

Для кол-ва кулачков: 3

Вес: 12.820 кг

Вес: 12.820 кг

