



### JBP-5-3 приспособление для фрезеровки кулачков

Код: 27949

**205 393 Т** с НДС (за 1 шт.)

Бренд: CNCM

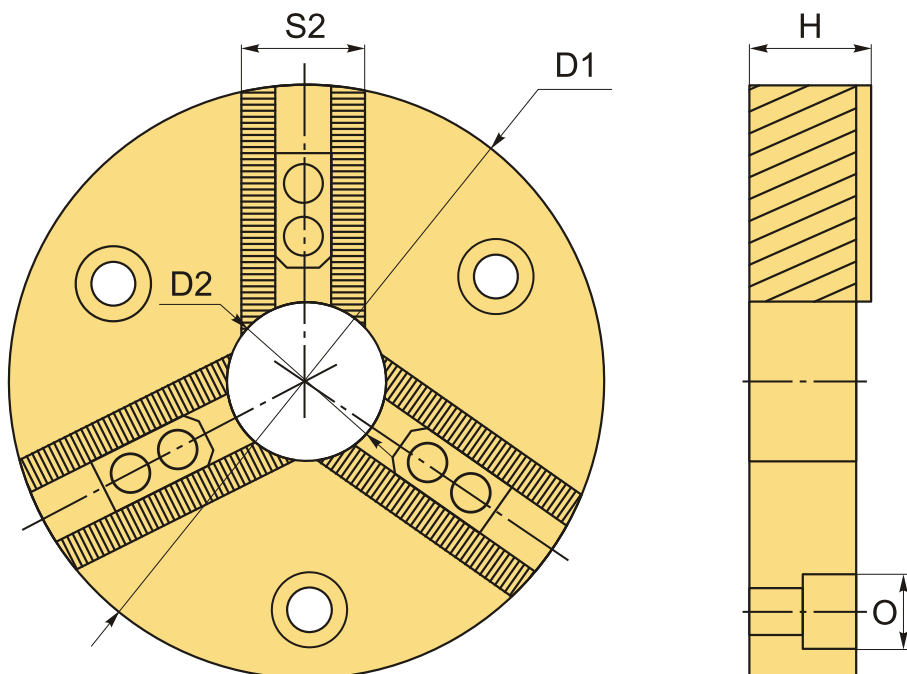


#### ОПИСАНИЕ

Приспособление JBP-5 для фрезеровки закаленных токарных кулачков под определенный размер и форму. Размер приспособления 5". Обеспечивает высокую точность положения кулачков и продляет срок службы. Болты М8, шаг 1.5 мм, длина 27.7 мм.

Приспособление для расточки кулачков JBP визуально идентично торцу токарного патрона. Используется для фрезерования кулачков на вертикальном обрабатывающем центре, а также для электроэрозионной обработки кулачков.

Для обработки необходимо установить кулачки с сухарями (Т-гайками) в приспособление JBP, по аналогии с монтажом на токарный патрон. Направляющие гребенки имитируют гребенки токарного станка, вы можете выбрать индивидуальное положение для каждого обрабатываемого кулачка. После монтажа приспособление JBP может быть установлено на стол вертикально-фрезерного станка с ЧПУ, на стол электроэрозионного станка, либо на сварочный верстак. Также можно проводить обработку на универсальном станке, проволоочно-вырезном, сверлить, нарезать резьбу на электроэрозионном оборудовании, прожигать электродами, использовать сварку или наплавку.



#### ТЕХНИЧЕСКИЕ ХАРАКТЕРИСТИКИ

Бренд:

CNCM

Вид приспособления: JBP

Размер: 5"

H: 30 мм

D1: 145 мм

D2: 33 мм

S2: 23.3 мм

O: 17 мм

Для кол-ва кулачков: 3

Вес: 3.100 кг

Вес: 3.100 кг

