



JB-15 приспособление для расточки кулачков токарного патрона

Код: 27948

246 658 Т с НДС (за 1 шт.)

Бренд: CNCM



ОПИСАНИЕ

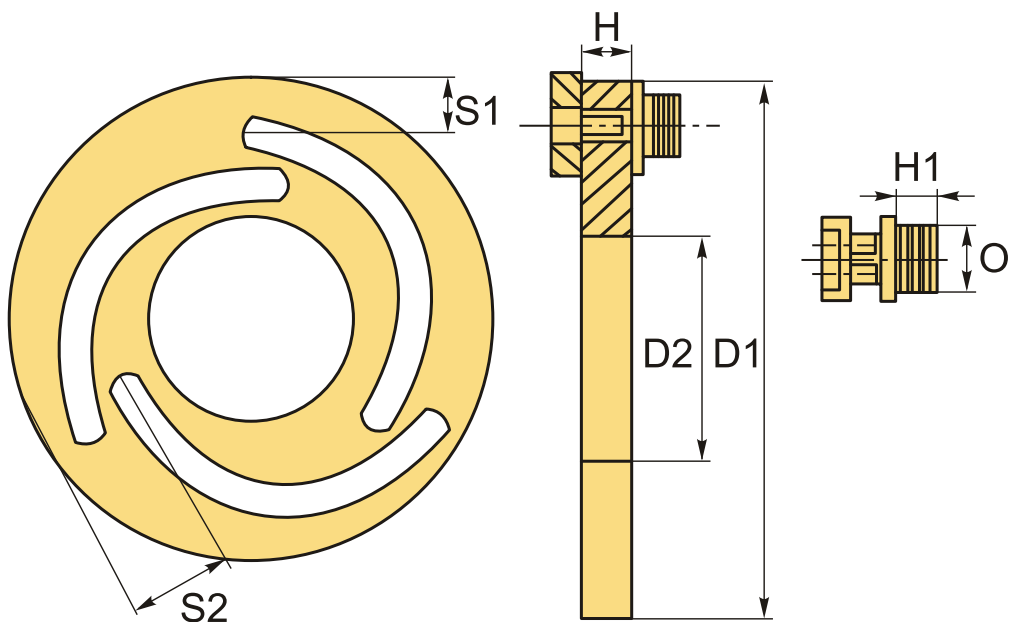
Оправка JB-15 для расточки (проточки) сырых, незакаленных токарных кулачков под определенный размер и форму. Для трехкулачковых гидравлических патронов, размер оправки 15" (диаметр 380 мм). Приспособление обеспечивает высокую точность положения кулачков и продляет срок службы сырых токарных кулачков.

Преимущество приспособления JB в отличие от кольца для проточки – не нужно дополнительно протачивать кольцевые канавки для установки на патрон. Оправка быстро устанавливается в отверстия кулачка благодаря втулкам с болтовым креплением.

Советы по работе с приспособлением JB для расточки токарных кулачков:

1. Установите оправку в правильное положение.
2. Отрегулируйте болты, чтобы они соответствовали отверстиям в сухарях кулачка.
3. Зафиксируйте патрон, плотно прижав кольцо оправки.
4. Обработайте сырые кулачки до нужного размера.
5. Разблокируйте патрон.
6. Если эти шаги выполняются правильно, деталь будет соответствовать точности и допускам.
7. Чрезмерное усилие зажима кулачков, может привести к повреждению приспособления.

Видео-инструкция к приспособлению JB для расточки сырых кулачков:



ТЕХНИЧЕСКИЕ ХАРАКТЕРИСТИКИ

Вид приспособления: JB

Размер: 15"

H: 19.88 мм

D1: 380 мм

D2: 230 мм

S1: 22 мм

S2: 52 мм

G: 10 мм

H1: 16 мм

O: 31 мм

Для кол-ва кулачков: 3

Вес: 10.400 кг

Габариты (длина/ширина/высота): 42x40x5 см

Вес: 10.400 кг

