



## НЖ-21(24) кулачки закаленные для токарного патрона

Код: 27946

**1 146 365 Т** с НДС (за 1 шт.)

Бренд: CNCМ

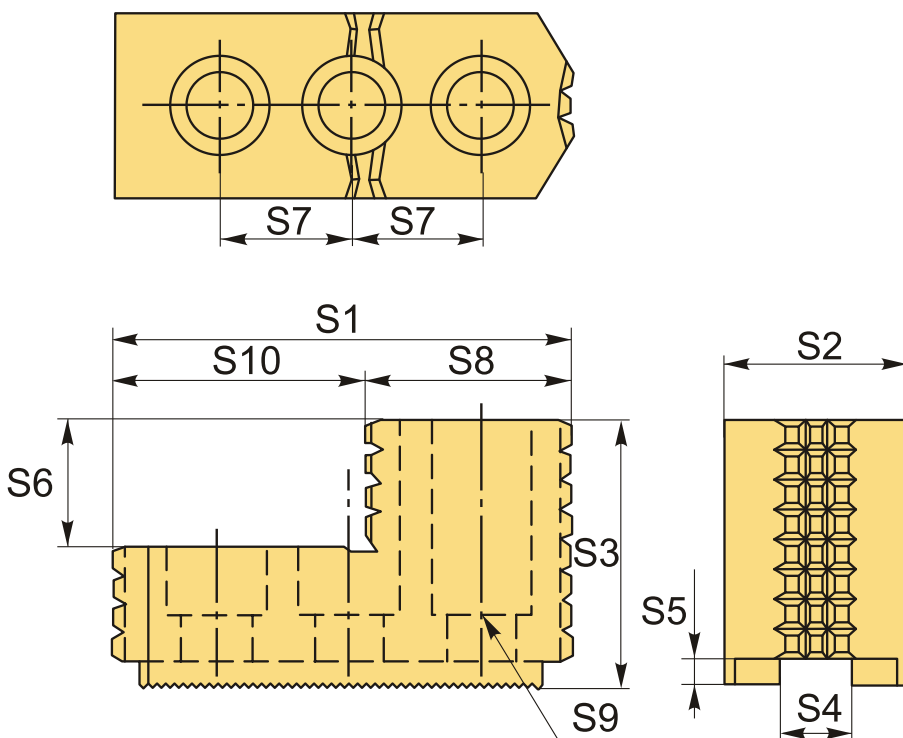


### ОПИСАНИЕ

Комплект каленых кулачков (закаленные шлифованные) НЖ-21(24) к токарным патронам, ступенчатые. Для токарного патрона диаметром 600 мм (23"). Комплект состоит из 3 шт. Цена указана за комплект кулачков.

Универсальные каленые кулачки (прямые и обратные) для прямого и обратного зажима на каждой ступени, позволяют использовать один комплект накладных кулачков для наружного и внутреннего зажатия. Токарные закаленные кулачки НЖ-21(24) с зубчатой метрической рейкой. Шаг зуба рейки 3.0x60°.

Закаленные («твердые») кулачки НЖ для гидравлических токарных патронов работают как на зажим, так и на разжим заготовки или детали. Среднее значение твердости 52-55 HRC.



### ТЕХНИЧЕСКИЕ ХАРАКТЕРИСТИКИ

Бренд:

CNCM

Диаметр патрона: 600 мм (23")

Для типа патрона: Гидравлический

Серия кулачков: HJ

S1: 159 мм

S2: 80 мм

S3: 90 мм

S4: 25 мм

S5: 9.25 мм

S6: 40 мм

S7: 50 мм

S8: 55 мм

S9: M20

S10: 104 мм

Тип кулачка: Каленый

Вид кулачка: Накладной  
Обратный  
Прямой

Шаг зуба (N): 3.0x60°

Тип: 2

Вес: 14.450 кг

Габариты (длина/ширина/высота): 26x18x12 см

Вес: 14.450 кг

