



## НЖ-15-26-1 кулачки закаленные для токарного патрона

Код: 27944

**712 030 Т** с НДС (за 1 шт.)

Бренд: CNCМ



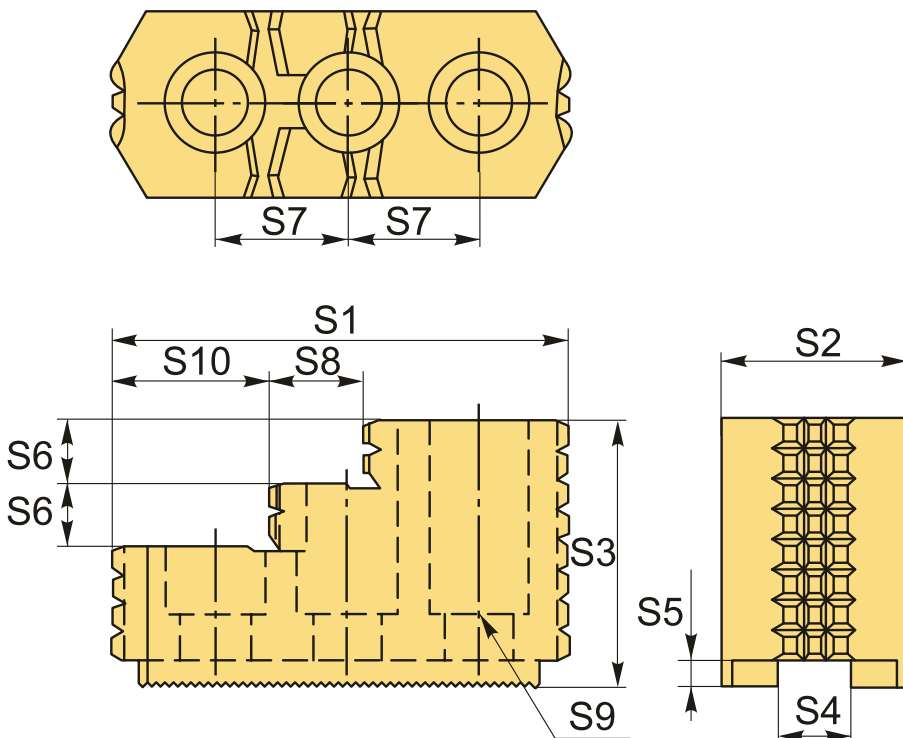
### ОПИСАНИЕ

Комплект каленых кулачков (закаленные шлифованные) НЖ-15-26-1 к токарным патронам, ступенчатые. Для токарного патрона диаметром 400 мм (15"). Комплект состоит из 3 шт. Цена указана за комплект кулачков.

Универсальные каленые кулачки (прямые и обратные) для прямого и обратного зажима на каждой ступени, позволяют использовать один комплект накладных кулачков для наружного и внутреннего зажатия.

Токарные закаленные кулачки НЖ-15-26-1 с зубчатой метрической рейкой. Шаг зуба рейки 3.0x60°.

Закаленные («твердые») кулачки НЖ для гидравлических токарных патронов работают как на зажим, так и на разжим заготовки или детали. Среднее значение твердости 52-55 HRC.



### ТЕХНИЧЕСКИЕ ХАРАКТЕРИСТИКИ

Бренд:

CNCМ

Диаметр патрона:

400 мм (15")

Для типа патрона:	Гидравлический
Серия кулачков:	HJ
S1:	148 мм
S2:	62 мм
S3:	86 мм
S4:	26 мм
S5:	8.4 мм
S6:	20 мм
S7:	43.1 мм
S8:	36 мм
S9:	M20
S10:	63 мм
Тип кулачка:	Каленый
Вид кулачка:	Накладной Обратный Прямой
Шаг зуба (N):	3.0x60°
Тип:	1
Вес:	9.630 кг
Габариты (длина/ширина/высота):	21x16x10 см
Вес:	9.630 кг

