



## НЖ-15(18)-22 кулачки закаленные для токарного патрона

Код: 27943

**603 860 Т** с НДС (за 1 шт.)

Бренд: CNCМ



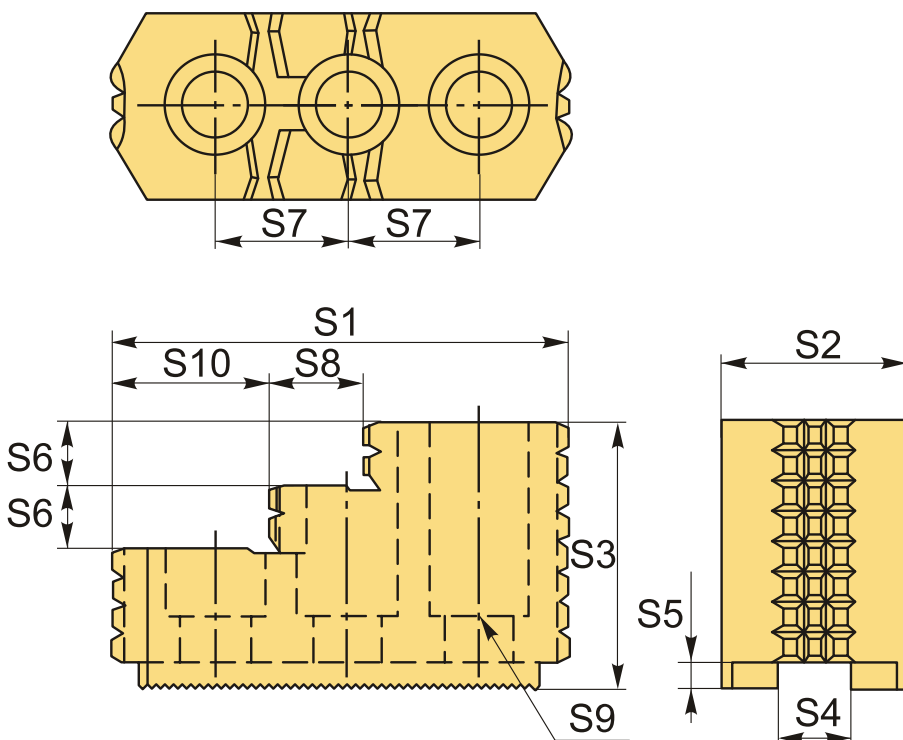
### ОПИСАНИЕ

Комплект каленых кулачков (закаленные шлифованные) НЖ-15(18)-22 к токарным патронам, ступенчатые. Для токарного патрона диаметром 400 мм (15"). Комплект состоит из 3 шт. Цена указана за комплект кулачков.

Универсальные каленые кулачки (прямые и обратные) для прямого и обратного зажима на каждой ступени, позволяют использовать один комплект накладных кулачков для наружного и внутреннего зажатия.

Токарные закаленные кулачки НЖ-15(18)-22 с зубчатой метрической рейкой. Шаг зуба рейки 1.5x60°.

Закаленные («твердые») кулачки НЖ для гидравлических токарных патронов работают как на зажим, так и на разжим заготовки или детали. Среднее значение твердости 52-55 HRC.



### ТЕХНИЧЕСКИЕ ХАРАКТЕРИСТИКИ

Бренд:

CNCМ

Диаметр патрона:

400 мм (15")

Для типа патрона:	Гидравлический
Серия кулачков:	HJ
S1:	148 мм
S2:	62 мм
S3:	86 мм
S4:	22 мм
S5:	8 мм
S6:	20 мм
S7:	43 мм
S8:	35 мм
S9:	M20
S10:	63 мм
Тип кулачка:	Каленый
Вид кулачка:	Накладной Обратный Прямой
Шаг зуба (N):	1.5x60°
Тип:	1
Вес:	9.770 кг
Габариты (длина/ширина/высота):	21x16x10 см
Вес:	9.770 кг

