



## НЖ-12-1 кулачки закаленные для токарного патрона

Код: 27941

**343 146 Т** с НДС (за 1 шт.)

Бренд: CNCM

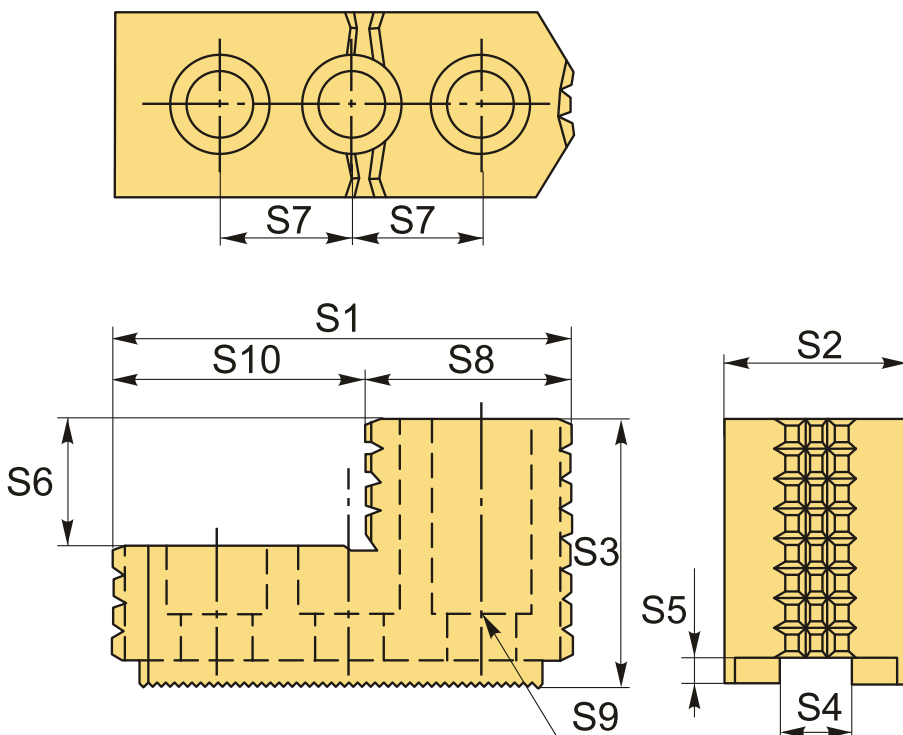


### ОПИСАНИЕ

Комплект каленых кулачков (закаленные шлифованные) НЖ-12-1 к токарным патронам, ступенчатые. Для токарного патрона диаметром 300 мм (12"). Комплект состоит из 3 шт. Цена указана за комплект кулачков.

Универсальные каленые кулачки (прямые и обратные) для прямого и обратного зажима на каждой ступени, позволяют использовать один комплект накладных кулачков для наружного и внутреннего зажатия. Токарные закаленные кулачки НЖ-12-1 с зубчатой метрической рейкой. Шаг зуба рейки 1.5x60°.

Закаленные («твердые») кулачки НЖ для гидравлических токарных патронов работают как на зажим, так и на разжим заготовки или детали. Среднее значение твердости 52-55 HRC.



### ТЕХНИЧЕСКИЕ ХАРАКТЕРИСТИКИ

Бренд:

CNCM

Диаметр патрона:

300 мм (12")

Для типа патрона:	Гидравлический
Серия кулачков:	HJ
S1:	103 мм
S2:	50 мм
S3:	52 мм
S4:	21 мм
S5:	5 мм
S6:	17 мм
S7:	30 мм
S8:	38.8 мм
S9:	M16
S10:	64 мм
Тип кулачка:	Каленый
Вид кулачка:	Накладной Обратный Прямой
Шаг зуба (N):	1.5x60°
Тип:	2
Вес:	3.500 кг
Габариты (длина/ширина/высота):	17x12x8 см
Вес:	3.500 кг

