



НЖ-06-3 кулачки закаленные для токарного патрона

Код: 27940

219 086 Т с НДС (за 1 шт.)

Бренд: CNCM



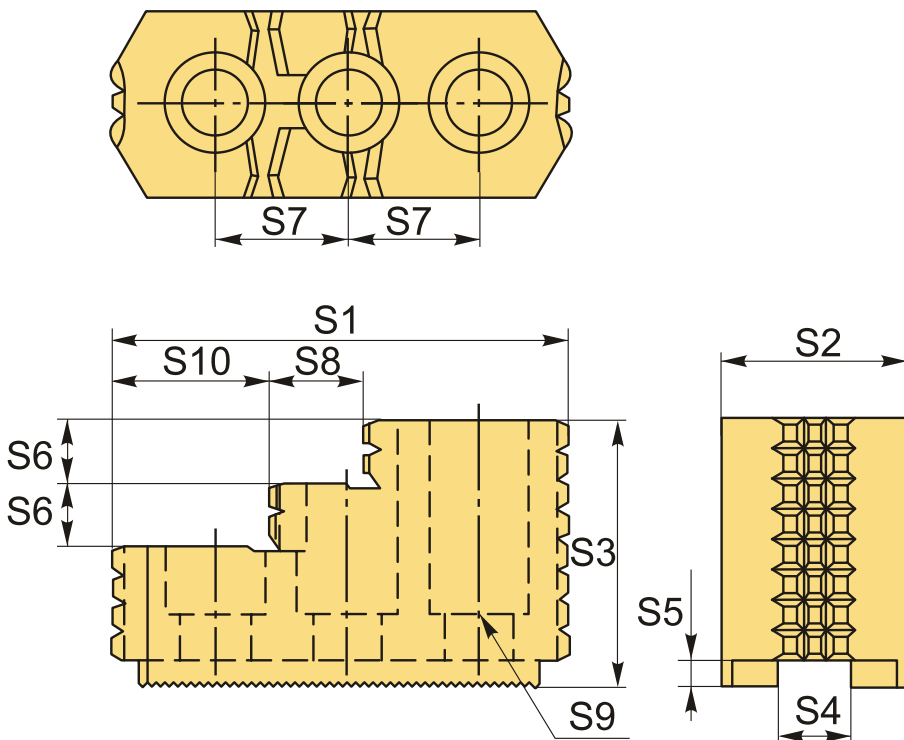
ОПИСАНИЕ

Комплект каленых кулачков (закаленные шлифованные) НЖ-06-3 к токарным патронам, ступенчатые. Для токарного патрона диаметром 160 мм (6"). Комплект состоит из 3 шт. Цена указана за комплект кулачков.

Универсальные каленые кулачки (прямые и обратные) для прямого и обратного зажима на каждой ступени, позволяют использовать один комплект накладных кулачков для наружного и внутреннего зажатия.

Токарные закаленные кулачки НЖ-06-3 с зубчатой метрической рейкой. Шаг зуба рейки 1.5x60°.

Закаленные («твердые») кулачки НЖ для гидравлических токарных патронов работают как на зажим, так и на разжим заготовки или детали. Среднее значение твердости 52-55 HRC.



ТЕХНИЧЕСКИЕ ХАРАКТЕРИСТИКИ

Бренд:

CNCM

Диаметр патрона:

160 мм (6")

Для типа патрона:	Гидравлический
Серия кулачков:	HJ
S1:	68 мм
S2:	31 мм
S3:	49 мм
S4:	12 мм
S5:	5.4 мм
S6:	12 мм
S7:	20 мм
S8:	19 мм
S9:	M10
S10:	19 мм
Тип кулачка:	Каленый
Вид кулачка:	Накладной Обратный Прямой
Шаг зуба (N):	1.5x60°
Тип:	1
Вес:	1.260 кг
Габариты (длина/ширина/высота):	12x8x6 см
Вес:	1.260 кг

