



MTA4-ER32-55L Цанговый патрон с конусом Морзе

Код: 27923

14 711 ₸ с НДС (за 1 шт.)

Бренд: CNCM



ОПИСАНИЕ

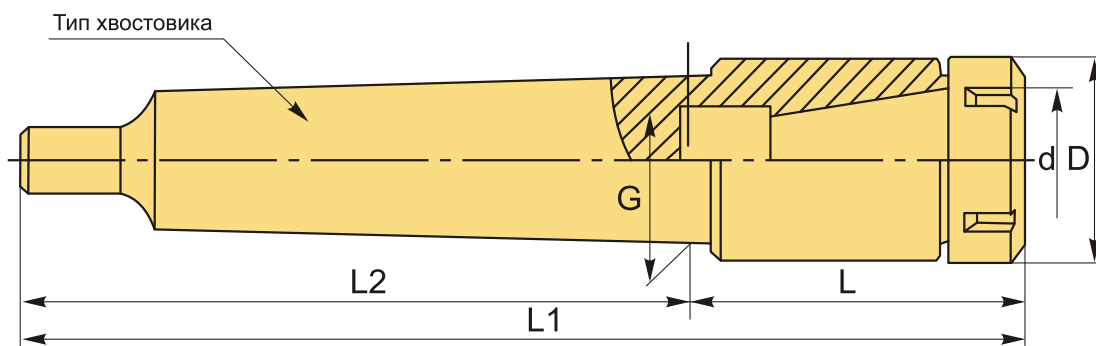
Цанговый патрон MTA4-ER32-55L конус Морзе №4 с лапкой, для токарного станка. Оправка предназначена для цанг ER32 по стандарту DIN 6499 для зажима сверл с цилиндрическим хвостовиком. Вылет от шпинделя 55 мм, биение в пределах 0,005 мм.

В комплект к патрону MTA4-ER32-55L входит гайка для цанг ER32-UM. Цанги ER32, ключ – приобретаются отдельно.

Оправки типа MTA с хвостовиком Конус Морзе с лапкой используют для **сверлильных операций** в токарных, фрезерных и сверлильных станках.

Цанговый патрон **MTA-ER** (KM4 ER32) предназначен для надежного центрирования и фиксации режущего инструмента.

Оправку также можно использовать с переходными втулками для конусов Морзе, расширяя возможности станка.



ТЕХНИЧЕСКИЕ ХАРАКТЕРИСТИКИ

Бренд:	CNCM
G:	31.267 мм
L1:	176 мм
L2:	120 мм
Вариант гайки:	UM

Вид патрона:

МТА-ER цанговый

Вид цанги:

ER32

Назначение:

Цанговый

Диаметр, D:

50 мм

Длина, L:

55 мм

Тип хвостовика:

МТА4

Диаметр, d:

32 мм

Вес:

1.000 кг

Вес:

1.000 кг

