



**CNMA120412T01020N-B035 MBR5025M** пластина  
для точения с двумя напайками PCBN

Код: 27856

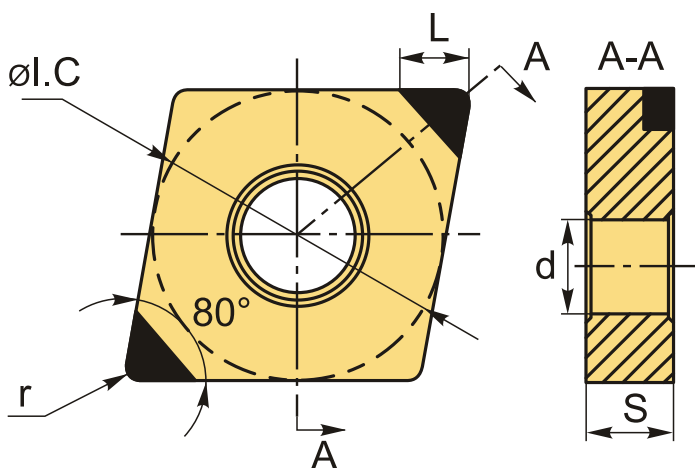
**41 450 Т** с НДС (за 1 шт.)

Бренд: Microbor



## ОПИСАНИЕ

Токарная пластина с напайными вставками из кубического нитрида бора на твердосплавной подложке. Две режущие кромки. Ромбическая 80°. Группа обрабатываемых материалов по ISO: Н.



## ТЕХНИЧЕСКИЕ ХАРАКТЕРИСТИКИ

Бренд:	Microbor
Вид обработки:	L (чистовая) M (получистовая)
Марка:	CNMA PCBN/PCD
Вид пластины:	Пластины с напайками PCBN
Тип пластины (форма):	C-ромбическая 80°
Задний угол:	N-0°
Размер пластины:	12
Обр-мый материал:	H (твердые материалы)

Радиус, r:	1.2 мм
Сплав:	MBR5025M
L:	3.5 мм
ØI.C:	12.7 мм
S:	4.76 мм
d:	5.16 мм
Вес:	0.009 кг
Вес:	0.009 кг

