



SET-ABHF-D06X30-WA25 Чистовая расточная система (набор) АККО

Код: 27851

1 000 954 Т с НДС (за 1 шт.)

Бренд: АККО

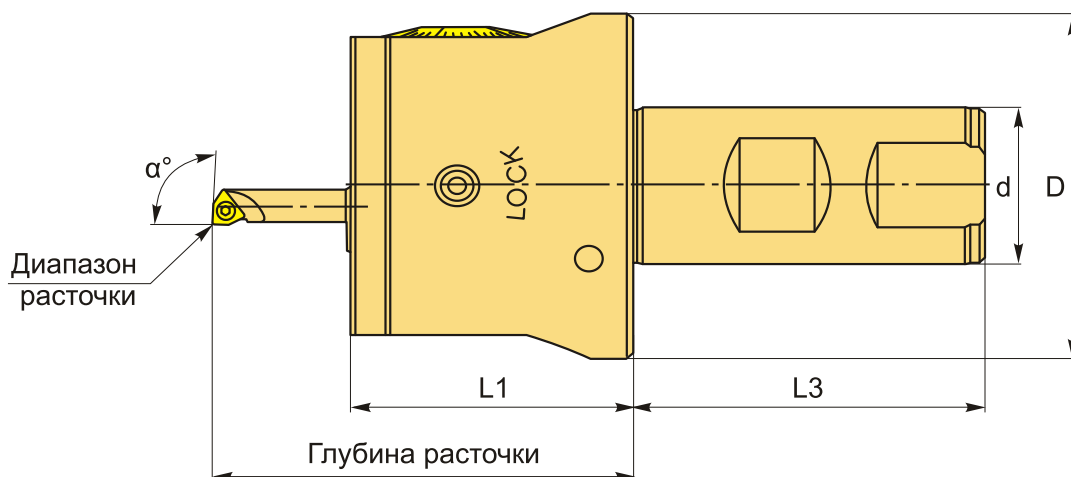


ОПИСАНИЕ

Чистовая расточная система (набор) АККО SET-ABHF-D06X30-WA25 для расточки отверстий в диапазоне от 6 до 30 мм. Цилиндрический хвостовик (Weldon). С подачей СОЖ.

Набор для чистового растачивания SET-ABHF-D06X30-WA25 включает 6 шт. расточных резцов, чистовую расточную головку ABHF-D06X30-WA25. Диаметр хвостовиков резцов 12 мм. Пластины, используемые в расточных резцах: WCGT020104L, TPGX090202L.

Все элементы набора можно приобрести отдельно.



Обозначение	α	Диапазон расточки	Глубина расточки	Подходящие пластины
Чистовая расточная головка ABHF-D06X30-WA25		6-30		
Резец SWLCR-D06X10-22	95°	6-10 мм	67 мм	WCGT020104L
Резец SWLCR-D08X14-30	95°	8-14 мм	75 мм	WCGT020104L
Резец STUPR-D12X18-40	93°	12-18 мм	85 мм	TPGX090202L
Резец STUPR-D16X22-40	93°	16-22 мм	85 мм	TPGX090202L
Резец STUPR-D20X26-40	93°	20-26 мм	85 мм	TPGX090202L
Резец STUPR-D24X30-50	93°	24-30 мм	95 мм	TPGX090202L

ТЕХНИЧЕСКИЕ ХАРАКТЕРИСТИКИ

Бренд:	АККО
L1:	45 мм
Вид набора:	Набор АВНФ
Тип хвостовика:	Weldon
Вид обработки:	Чистовая
Подходящие пластины:	TPGX090202L WCGT0201**L
Цена деления шкалы, шаг:	0.01 мм
Диапазон расточки, мм:	6-30 мм
Точность:	0.002 мм
D:	55 мм
L3:	56 мм
d:	25 мм
Глубина расточки:	67-95 мм
Вес:	2.082 кг
Габариты (длина/ширина/высота):	30x26x10 см
Вес:	2.082 кг

