

**22IR6TR MK910 пластина резбовая
твердосплавная, трапецевидальная резьба 30° TR**

Код: 27850

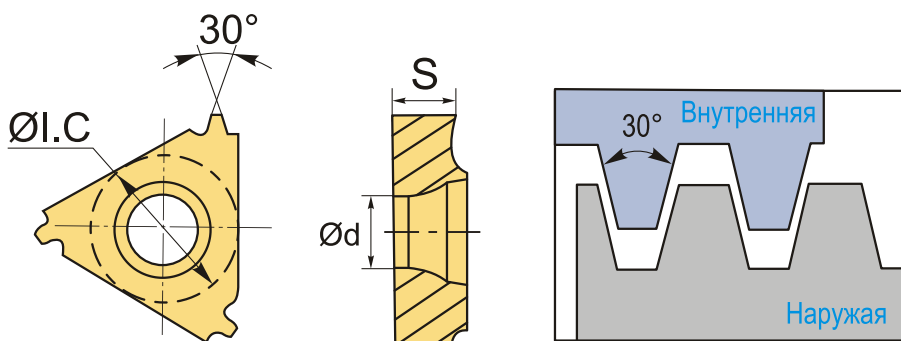
17 684 Т с НДС (за 1 шт.)

Бренд: Microbor



ОПИСАНИЕ

Сменная твердосплавная пластина 22IR6TR MK910 по металлу. Для нарезания трапецевидальной резьбы 30° TR. Внутренняя резьба, правое исполнение. Шаг резьбы 6 мм. Группа обрабатываемых металлов по ISO: **P, M, K, N, S, H.**



ТЕХНИЧЕСКИЕ ХАРАКТЕРИСТИКИ

Бренд:	Microbor
Марка:	IR
Вид пластины:	твердосплавные
Размер пластины:	22
Обр-мый материал:	P (сталь) M (нержавеющая сталь) K (чугун) N (цветные металлы) S (жаропрочные) H (твердые материалы)
Тип:	внутренняя
Исполнение:	правое
Шаг резьбы:	6

ØI.C: 12.9 мм

S: 4.7 мм

d: 5 мм

Резьбовой сплав: МК910

Вес: 0.010 кг

Вес: 0.010 кг

