



WNMA080408T01020N-C035 MBR5025M пластина  
для точения с тремя напайками PCBN

Код: 27849

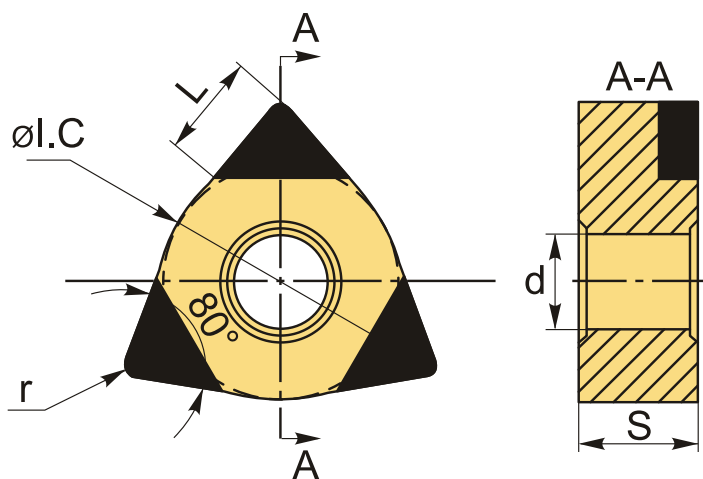
**60 806 Т** с НДС (за 1 шт.)

Бренд: Microbor



## ОПИСАНИЕ

Сменная твердосплавная пластина по металлу WNMA. Три напайки с поликристаллическим **кубическим нитридом бора** на рабочих кромках. Односторонняя. Тригональная. 80°. Группа обрабатываемых материалов по ISO: **H**.



## ТЕХНИЧЕСКИЕ ХАРАКТЕРИСТИКИ

Бренд:	Microbor
Вид обработки:	L (чистовая) M (получистовая)
Марка:	WNMA PCBN/PCD
Вид пластины:	Пластины с напайками PCBN
Тип пластины (форма):	W-тригональная
Задний угол:	N-0°
Размер пластины:	8
Обр-мый материал:	H (твердые материалы)

Радиус, r:	0.8 мм
Сплав:	MBR5025M
L:	3.5 мм
ØI.C:	12.7 мм
S:	4.76 мм
d:	5.1 мм
Вес:	0.009 кг
Вес:	0.009 кг

