



DCGW070204T01020N-B028 MBR5025M пластина для точения с двумя напайками PCBN

Код: 27844

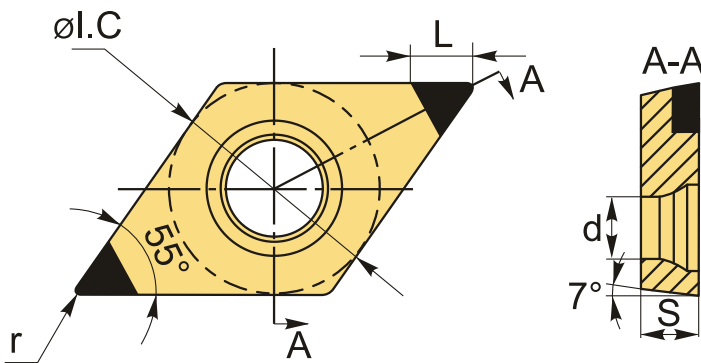
40 812 Т с НДС (за 1 шт.)

Бренд: Microbor



ОПИСАНИЕ

Сменные твердосплавные пластины по закаленной стали DCGW. Две напайки с поликристаллическим **кубическим нитридом бора** на рабочих кромках. Ромбическая 55°. Группа обрабатываемых материалов по ISO: **Н**.



ТЕХНИЧЕСКИЕ ХАРАКТЕРИСТИКИ

Бренд:	Microbor
Вид обработки:	L (чистовая) M (получистовая)
Марка:	DCGW
Вид пластины:	Пластины с напайками PCBN
Тип пластины (форма):	D-ромбическая 55°
Задний угол:	C-7°
Размер пластины:	7
Обр-мый материал:	Н (твердые материалы)
Радиус, r:	0.4 мм

Сплав:

MBR5025M

L: 2.8 мм

ØI.C: 6.35 мм

S: 2.38 мм

d: 2.8 мм

Вес: 0.001 кг

Вес: 0.001 кг

