

CNGA120408T01020N-B028 MBR5025 пластина для точения с двумя напайками PCBN

Код: 27829

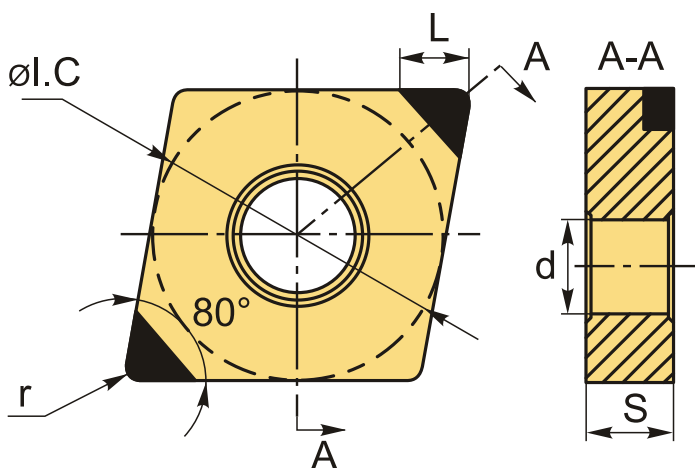
47 671 Т с НДС (за 1 шт.)

Бренд: Microbor



ОПИСАНИЕ

Токарная пластина с напайными вставками из кубического нитрида бора на твердосплавной подложке. Две режущие кромки. Ромбическая 80°. Группа обрабатываемых материалов по ISO: Н.



ТЕХНИЧЕСКИЕ ХАРАКТЕРИСТИКИ

| | |
|-----------------------|----------------------------------|
| Бренд: | Microbor |
| Вид обработки: | L (чистовая) M (получистовая) |
| Марка: | CNGA PCBN/PCD |
| Вид пластины: | Пластины с напайками PCBN |
| Тип пластины (форма): | C-ромбическая 80° |
| Задний угол: | N-0° |
| Размер пластины: | 12 |
| Обр-мый материал: | H (твердые материалы) |

| | |
|------------|----------|
| Радиус, r: | 0.8 мм |
| Сплав: | MBR5025 |
| L: | 2.8 мм |
| ØI.C: | 12.7 мм |
| S: | 4.76 мм |
| d: | 5.16 мм |
| Вес: | 0.010 кг |
| Вес: | 0.010 кг |

