



**DNMA150408T01020N-B028 MBR5025** пластина  
для точения с двумя напайками PCBN

Код: 27807

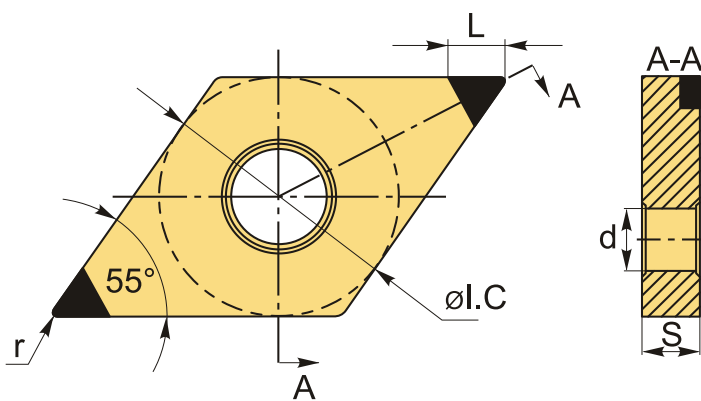
**47 671 ₮** с НДС (за 1 шт.)

Бренд: Microbor



## ОПИСАНИЕ

Сменная твердосплавная пластина по металлу **DNMA**. Две напайки с поликристаллическим **кубическим нитридом бора** на рабочих кромках. Ромбическая 55°; общего применения. Группа обрабатываемых материалов по ISO: Н.



## ТЕХНИЧЕСКИЕ ХАРАКТЕРИСТИКИ

Бренд:	Microbor
Вид обработки:	L (чистовая) M (получистовая)
Марка:	DNMA PCBN/PCD
Вид пластины:	Пластины с напайками PCBN
Тип пластины (форма):	D-ромбическая 55°
Задний угол:	N-0°
Размер пластины:	15
Обр-мый материал:	H (твердые материалы)
Радиус, r:	0.8 мм

Сплав: MBR5025

L: 2.8 мм

ØI.C: 12.7 мм

S: 4.76 мм

d: 5.16 мм

Вес: 0.012 кг

Вес: 0.012 кг

