

16IR3TR MK910 пластина резбовая
твердосплавная, трапецеидальная резьба 30° TR

Код: 27803

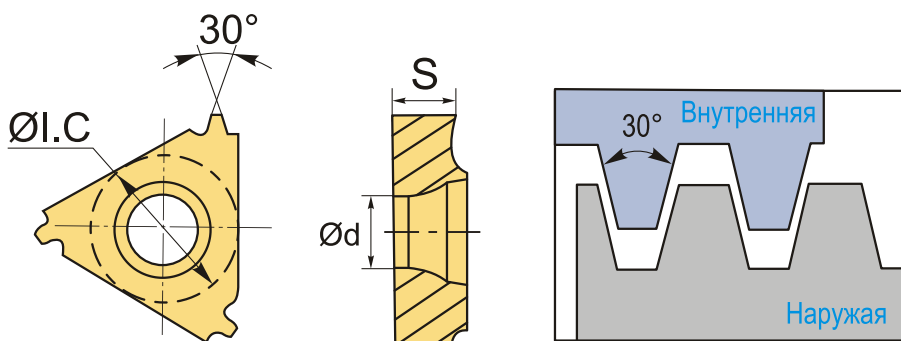
13 531 Т с НДС (за 1 шт.)

Бренд: Microbor



ОПИСАНИЕ

Сменная твердосплавная пластина 16IR3TR MK910 по металлу. Для нарезания трапецеидальной резьбы 30° TR. Внутренняя резьба, правое исполнение. Шаг резьбы 3 мм. Группа обрабатываемых металлов по ISO: **P, M, K, N, S, H.**



ТЕХНИЧЕСКИЕ ХАРАКТЕРИСТИКИ

Бренд:	Microbor
Марка:	IR
Вид пластины:	твердосплавные
Размер пластины:	16
Обр-мый материал:	P (сталь) M (нержавеющая сталь) K (чугун) N (цветные металлы) S (жаропрочные) H (твердые материалы)
Тип:	внутренняя
Исполнение:	правое
Шаг резьбы:	3

ØI.C: 9.525 мм

S: 3.6 мм

d: 4 мм

Резьбовой сплав: MK910

Вес: 0.005 кг

Вес: 0.005 кг

