



## BBT40-HDC10-90L гидропластовый патрон с контактом по фланцу и конусу

Код: 27764

**235 671 Т** с НДС (за 1 шт.)

Бренд: CNCM



### ОПИСАНИЕ

Гидропатрон с контактом по фланцу и конусу BBT для фрезерного станка, в том числе с ЧПУ. Оправка предназначена для жесткой фиксации инструмента с цилиндрическим хвостовиком – фрез, сверл. Посадочный диаметр 10 мм, вылет от шпинделя 90 мм.

Гидропластовый патрон – один из самых передовых типов фрезерной оснастки. Наличие полости, заполненной жидкостью под давлением, снижает вибрацию оправок. Биение в пределах 0.005 мм. Балансировка G2.5/25000 об/мин.

Обеспечивают максимальное усилие зажима, жесткость и точность позиционирования инструмента. По силе зажима гидропатроны превосходят силовые фрезерные патроны и термпатроны. По точности находятся на одном уровне с термозажимными оправками. По геометрической проходимости совсем немного им уступают.

*Отличные показатели гидропластовых патронов:*

- Отличная стойкость к вытягиванию и передача крутящего момента
- Удобство в работе
- Высокая точность
- Универсальность
- Отличная геометрическая проходимость

Устанавливать в гидропатрон инструмент неподходящего диаметра или затягивать винт без вставленного инструмента строго запрещено, это повредит мембрану. Для расширения возможностей оправки можно устанавливать специальные цанги или втулки.

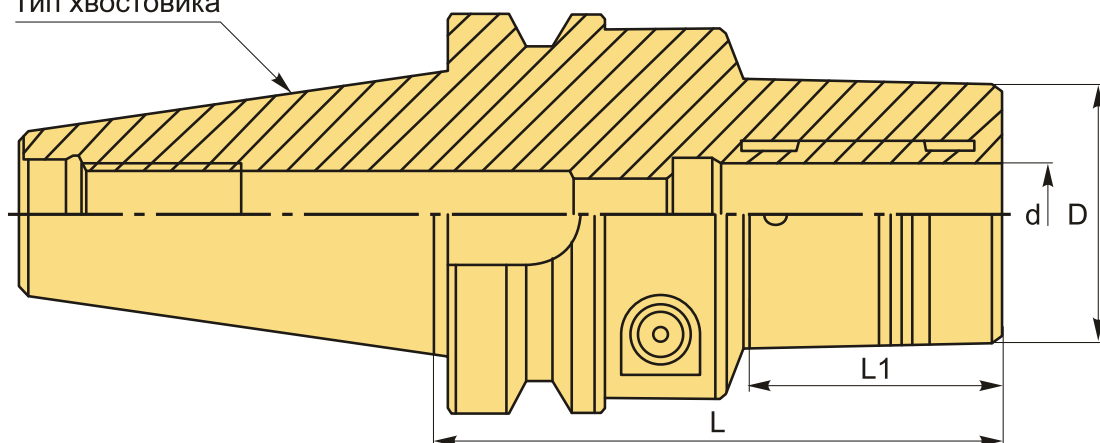
Система **BBT** – это большее усилие зажима оправки в шпиндель, чем в **BT**.

### Преимущества оправок BBT с двойным контактом:

- В среднем в 4 раза более жесткое закрепление инструментальной оправки в шпинделе станка по сравнению с **BT** благодаря большой площади контакта по торцу.
- Использование упругой деформации шпинделя станка.
- Плавность работы станка, снижение вибраций, повышение радиальной жесткости. А значит снижается износ шпинделя и увеличивается срок службы режущего инструмента.
- Высокая точность обработки и отличная повторяемость благодаря стабильности позиционирования инструментальной сборки по вылету.
- При вращении оправки на высокой скорости не происходит втягивание инструмента благодаря упору по фланцу. Как результат – соблюдение точности размеров, допусков изготавливаемой детали.
- Оптимально использовать при высоких нагрузках на станок.
- Увеличение производительности обработки и одновременно соблюдение высокой точности биения.

**ВВТ (ВТ MAS 403)**Контакт по конусу и фланцу  
(после зажима)**ВТ (MAS 403) стандартные**Контакт только по конусу  
(после зажима)

Тип хвостовика

**ТЕХНИЧЕСКИЕ ХАРАКТЕРИСТИКИ**

Бренд:

CNCM

L1:

40 мм

Вид патрона:

ВВТ-HDC гидро

Вид цанги:

PHC/HC10

Назначение:

Гидропластовый

Посадочный диаметр:

10

Диаметр, D: 36 мм

Длина, L: 90 мм

Тип хвостовика: BBT40

Диаметр, d: 10 мм

Вес: 1.700 кг

Габариты (длина/ширина/высота): 14x9x9 см

Вес: 1.700 кг

