



BBT40-APU08-85 Сверлильный патрон для станков с ЧПУ контактом по фланцу и конусу

Код: 27756

92 595 ₸ с НДС (за 1 шт.)

Бренд: CNCM



ОПИСАНИЕ

Сверлильный патрон для закрепления инструментов с ЧПУ контактом по фланцу и конусу. Самозажимной. Вылет от шпинделя 85 мм. Диапазон зажима d 1-8 мм.

Бесключевой сверлильный патрон **BBT-APU** (быстрозажимной патрон) применяется на фрезерных, сверлильных станках и обрабатывающих центрах с ЧПУ для сверления, растачивания и фрезерования металлов. Оптимальное решение для закрепления сверл из быстрорежущей стали (HSS). Высокоточная оправка, жесткая фиксация хвостовика инструмента тремя кулачками.

Штрельель к патрону приобретаются отдельно.

Биение в пределах 0.08 мм.

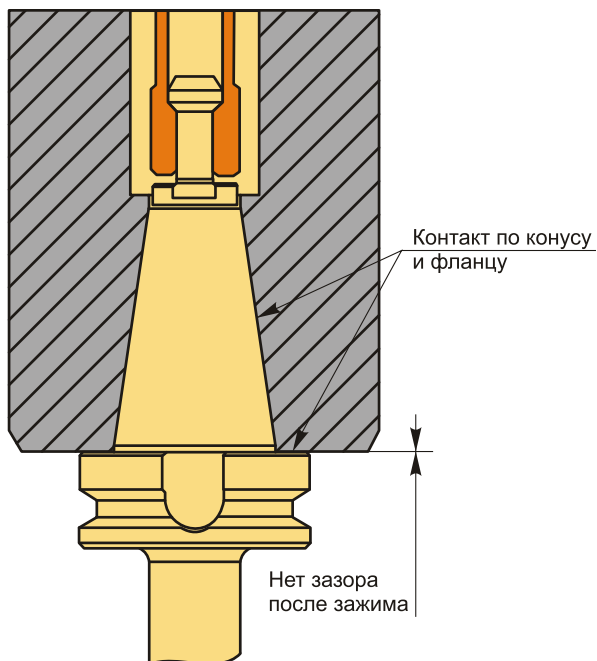
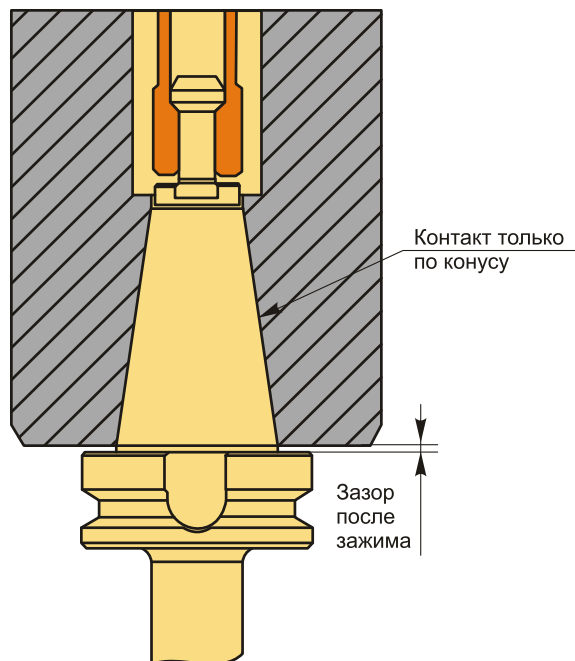
BBT конусы отличаются от ВТ способом удержания оправки. В системе **BBT** – одновременное базирование по конусу и фланцу в шпинделе станка (двойной контакт).

В новых фрезерных станках все чаще встречается система **BBT**, как более современная и жесткая. Патроны с контактом по конусу и фланцу можно установить в шпиндель стандарта ВТ, снизив усилие зажима, но при этом теряются преимущества системы **BBT**.

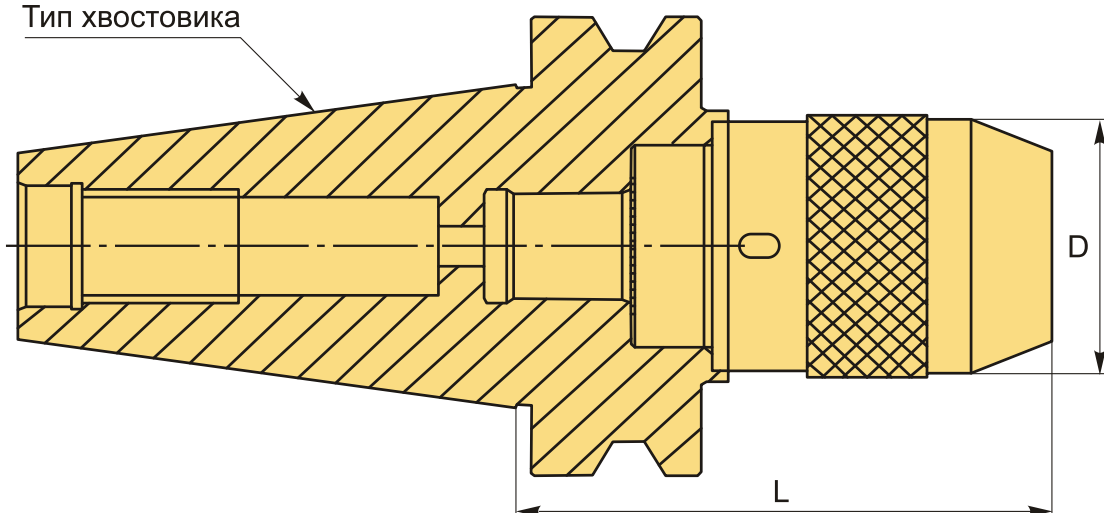
Система **BBT** – это большее усилие зажима оправки в шпиндель, чем в ВТ.

Преимущества оправок **BBT** с двойным контактом:

- В среднем в 4 раза более жесткое закрепление инструментальной оправки в шпинделе станка по сравнению с ВТ благодаря большой площади контакта по торцу.
- Использование упругой деформации шпинделя станка.
- Плавность работы станка, снижение вибраций, повышение радиальной жесткости. А значит снижается износ шпинделя и увеличивается срок службы режущего инструмента.
- Высокая точность обработки и отличная повторяемость благодаря стабильности позиционирования инструментальной сборки по вылету.
- При вращении оправки на высокой скорости не происходит втягивание инструмента благодаря упору по фланцу. Как результат – соблюдение точности размеров, допусков изготавливаемой детали.
- Оптимально использовать при высоких нагрузках на станок.
- Увеличение производительности обработки и одновременно соблюдение высокой точности биения.

ВВТ (ВТ MAS 403)Контакт по конусу и фланцу
(после зажима)**ВТ (MAS 403) стандартные**Контакт только по конусу
(после зажима)

Тип хвостовика

**ТЕХНИЧЕСКИЕ ХАРАКТЕРИСТИКИ**

Бренд: CNCM

Вид патрона: ВВТ-APU сверлильный

Вид цанги: APU08

Назначение: Сверлильный

Диаметр, D: 36 мм

Длина, L: 85 мм

Тип хвостовика: ВВТ40

Диапазон зажима: 1-8 мм

Вес: 1.362 кг

Габариты (длина/ширина/высота): 16x8x8 см

Вес: 1.362 кг

