



**ВВТ50-МТА5-105 Патрон с двойным контактом
для инструмента с КМ**

Код: 27755

74 790 ₸ с НДС (за 1 шт.)

Бренд: CNCM



ОПИСАНИЕ

Оправка фрезерная с двойным контактом для инструмента с выколоткой конус ВВТ для фиксации инструмента с хвостовиком конус Морзе №5. Вылет от шпинделя 105 мм. Патрон используется в основном для крепления сверл с КМ.

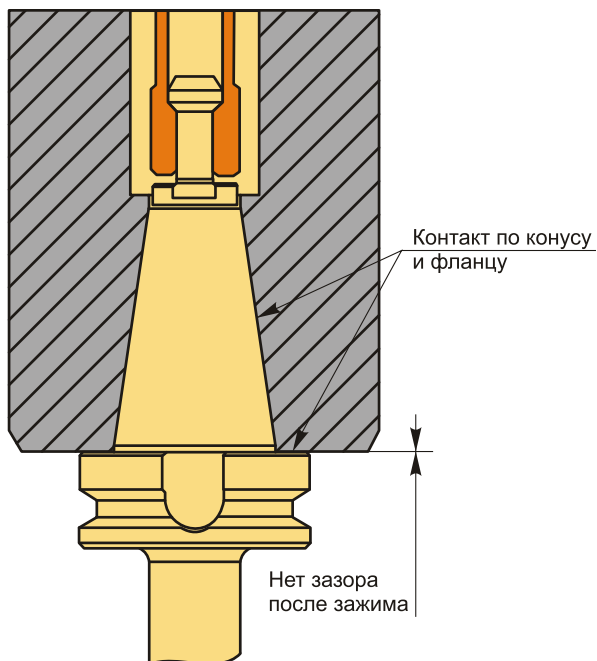
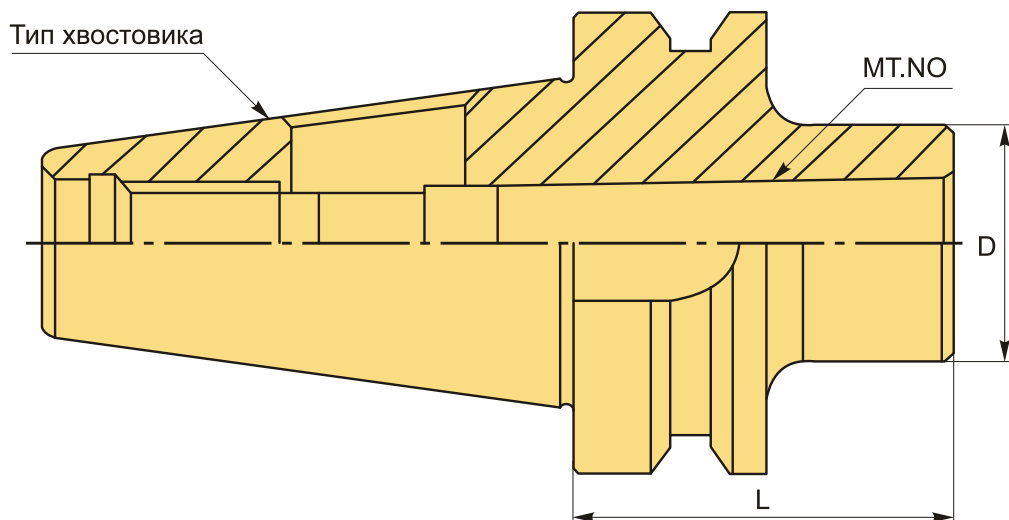
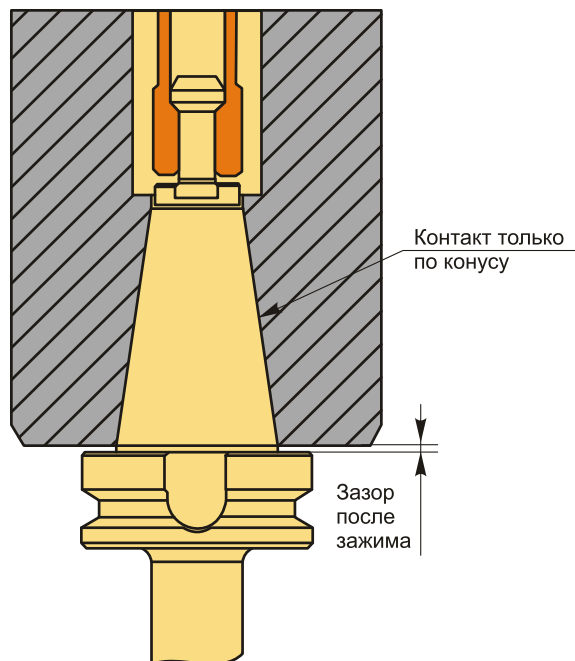
Инструмент в оснастке закрепляется заклиниванием лапки, а заменяется выбиванием специальным клиновидным штифтом через паз патрона.

Биение в пределах 0.003 мм. Балансировка G6.3/15000 об/мин или G2.5/25000 об/мин.

Система **ВВТ** – это большее усилие зажима оправки в шпиндель, чем в ВТ.

Преимущества оправок ВВТ с двойным контактом:

- В среднем в 4 раза более жесткое закрепление инструментальной оправки в шпинделе станка по сравнению с ВТ благодаря большой площади контакта по торцу.
- Использование упругой деформации шпинделя станка.
- Плавность работы станка, снижение вибраций, повышение радиальной жесткости. А значит снижается износ шпинделя и увеличивается срок службы режущего инструмента.
- Высокая точность обработки и отличная повторяемость благодаря стабильности позиционирования инструментальной сборки по вылету.
- При вращении оправки на высокой скорости не происходит втягивание инструмента благодаря упору по фланцу. Как результат – соблюдение точности размеров, допусков изготавливаемой детали.
- Оптимально использовать при высоких нагрузках на станок.
- Увеличение производительности обработки и одновременно соблюдение высокой точности биения.

ВВТ (ВТ MAS 403)Контакт по конусу и фланцу
(после зажима)**ВТ (MAS 403) стандартные**Контакт только по конусу
(после зажима)**ТЕХНИЧЕСКИЕ ХАРАКТЕРИСТИКИ**

Бренд:	CNCM
Вид патрона:	ВВТ-МТА Морзе с лапкой
Конус Морзе:	МТА5
Назначение:	Под Морзе с лапкой
Диаметр, D:	70 мм
Длина, L:	105 мм
Тип хвостовика:	ВВТ50

Вес: 3.970 кг

Габариты (длина/ширина/высота): 26x12x12 см

Вес: 3.970 кг

