



BBT40-SL08-100 Патрон Weldon с контактом по фланцу и конусу

Код: 27740

32 055 Т с НДС (за 1 шт.)

Бренд: CNCМ



ОПИСАНИЕ

Оправка ВВТ фрезерная с контактом по фланцу и конусу. Диаметр отверстия – 8 мм, для зажима фрез и другого инструмента с цилиндрическим хвостовиком с лыской по DIN1835-B и DIN6535-HB. Вылет от шпинделя 100 мм.

Фрезерный патрон ВВТ предназначен для надежного центрирования и фиксации режущего инструмента с хвостовиком Weldon (с прямой боковой лыской). Зажатие инструмента осуществляется винтами с шестигранниками, они упираются в выступ, надежно фиксируя инструмент.

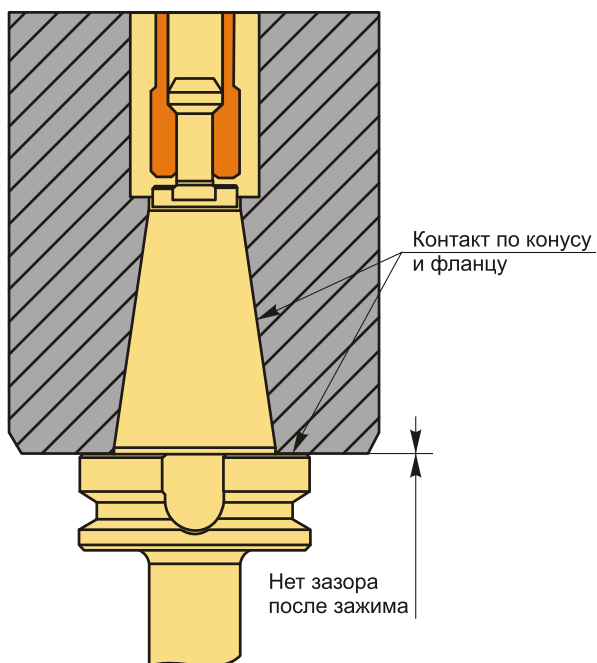
У патронов Weldon большая, по сравнению с цанговыми патронами, жесткость фиксации, они простые в эксплуатации. Обычно используются для зажима режущего инструмента с хвостовиками больших диаметров. Однако для инструментов с различным диаметром хвостовика Велдон нужны соответствующие патроны. Цанговые патроны в этом отношении – более универсальная оснастка.

Биение в пределах 0.005 мм. Балансировка G2.5/25000 об/мин.

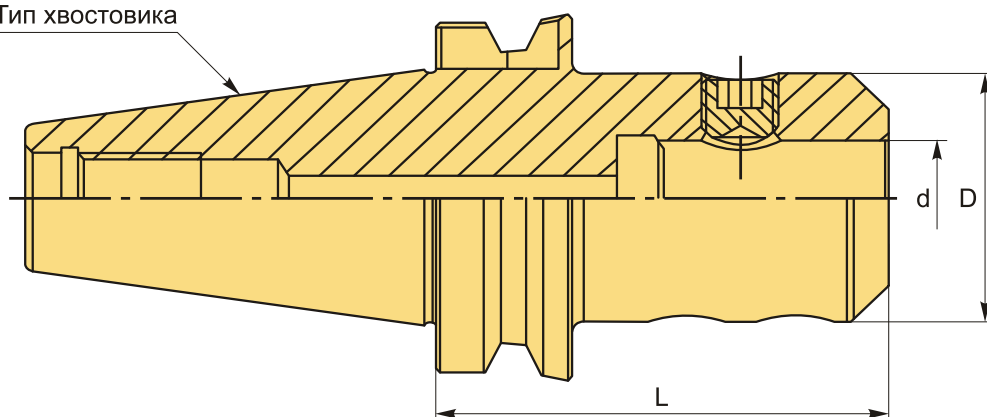
Система **ВВТ** – это большее усилие зажима оправки в шпиндель, чем в ВТ.

Преимущества оправок ВВТ с двойным контактом:

- В среднем в 4 раза более жесткое закрепление инструментальной оправки в шпинделе станка по сравнению с ВТ благодаря большой площади контакта по торцу.
- Использование упругой деформации шпинделя станка.
- Плавность работы станка, снижение вибраций, повышение радиальной жесткости. А значит снижается износ шпинделя и увеличивается срок службы режущего инструмента.
- Высокая точность обработки и отличная повторяемость благодаря стабильности позиционирования инструментальной сборки по вылету.
- При вращении оправки на высокой скорости не происходит втягивание инструмента благодаря упору по фланцу. Как результат – соблюдение точности размеров, допусков изготавливаемой детали.
- Оптимально использовать при высоких нагрузках на станок.
- Увеличение производительности обработки и одновременно соблюдение высокой точности биения.

BBT (BT MAS 403)Контакт по конусу и фланцу
(после зажима)**BT (MAS 403) стандартные**Контакт только по конусу
(после зажима)

Тип хвостовика

**ТЕХНИЧЕСКИЕ ХАРАКТЕРИСТИКИ**

Бренд:	CNCM
Вид патрона:	BBT-SL Weldon
Назначение:	Weldon
Посадочный диаметр:	8
Диаметр, D:	28 мм
Длина, L:	100 мм
Тип хвостовика:	BBT40

Диаметр, d:

8 мм

Вес:

1.340 кг

Габариты (длина/ширина/высота):

19x8x8 см

Вес:

1.340 кг

