



### BBT50-SEMC16-70 Комбинированный патрон с контактом по фланцу и конусу для насадных фрез

Код: 27732

**92 037 Т** с НДС (за 1 шт.)

Бренд: CNCM



## ОПИСАНИЕ

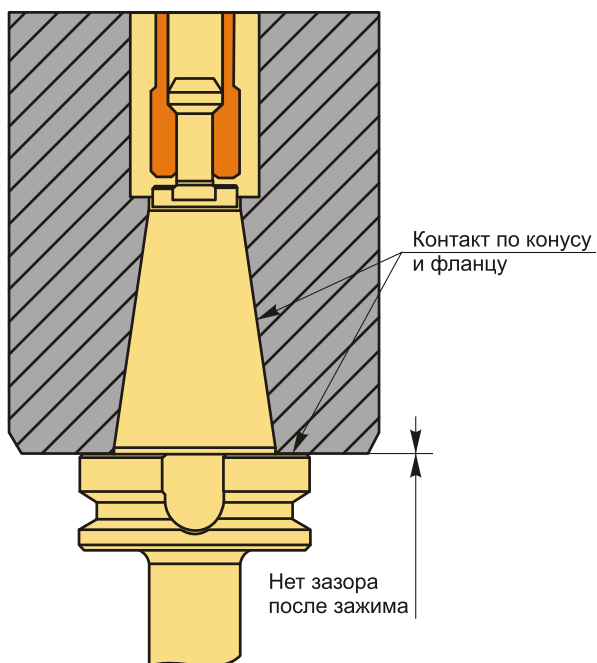
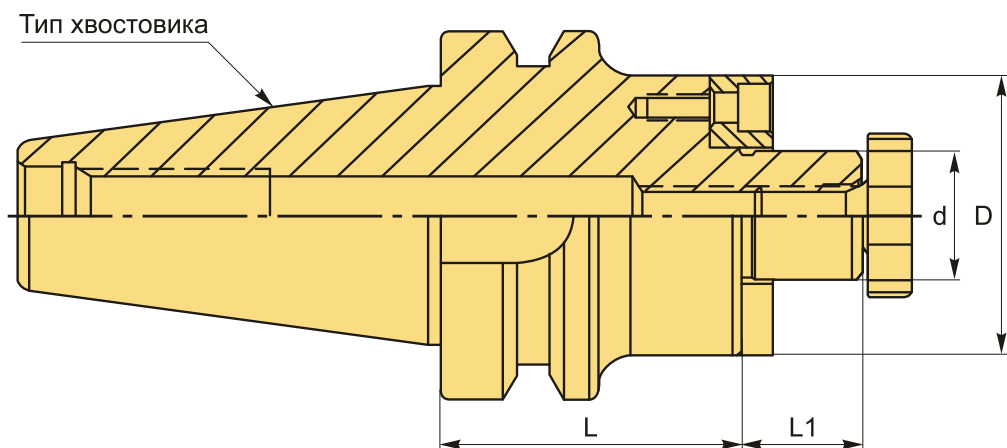
Оправка комбинированная с контактом по фланцу и конусу BBT фрезерная для зажима цилиндрических торцевых фрез по DIN841 и DIN1880, а также торцевых угловых фрез по DIN842 и расточных приспособлений по DIN1830. Посадочный диаметр 16 мм. Вылет от шпинделя 70 мм.

Биение в пределах 0.003 мм. Балансировка G6.3/15000 об/мин или G2.5/25000 об/мин.

Система **BBT** – это большее усилие зажима оправки в шпиндель, чем в BT.

### Преимущества оправок BBT с двойным контактом:

- В среднем в 4 раза более жесткое закрепление инструментальной оправки в шпинделе станка по сравнению с BT благодаря большой площади контакта по торцу.
- Использование упругой деформации шпинделя станка.
- Плавность работы станка, снижение вибраций, повышение радиальной жесткости. А значит снижается износ шпинделя и увеличивается срок службы режущего инструмента.
- Высокая точность обработки и отличная повторяемость благодаря стабильности позиционирования инструментальной сборки по вылету.
- При вращении оправки на высокой скорости не происходит втягивание инструмента благодаря упору по фланцу. Как результат – соблюдение точности размеров, допусков изготавливаемой детали.
- Оптимально использовать при высоких нагрузках на станок.
- Увеличение производительности обработки и одновременно соблюдение высокой точности биения.

**ВВТ (ВТ MAS 403)**Контакт по конусу и фланцу  
(после зажима)**ВТ (MAS 403) стандартные**Контакт только по конусу  
(после зажима)**ТЕХНИЧЕСКИЕ ХАРАКТЕРИСТИКИ**

Бренд:	CNCM
L1:	17 мм
Вид патрона:	ВВТ-SEMC для торцевых фрез
Назначение:	Для торцевых/насадных фрез
Посадочный диаметр:	16
Диаметр, D:	32 мм
Длина, L:	70 мм

Тип хвостовика:

BBT50

Диаметр, d:

16 мм

Вес:

4.060 кг

Габариты (длина/ширина/высота):

24x12x12 см

Вес:

4.060 кг

